

Информация для заказа Выключатели безопасности в металлическом боксе

OTL16...36T3M
S01211A



Выключатели безопасности, 3-полюсные, IP 65

В комплект поставки входит черная ручка (I-O/ON-OFF), дополнительный контакт 1 НО и вывод РЕ, в боксе выдавливаемые отверстия для кабеля, выводы для кабеля, также и для кабеля управления. Сальники и фланцы следует заказывать отдельно.

Кабельные вводы сверху и снизу

Макс. мощн. двигат./				Выходы для кабеля/ сторона	Дополн. контакты в компл.	Дополн. контакты макс.	Тип	Код заказа	Масса [кг]
AC-23A	230В [кВт]	400В [кВт]	500В [кВт]						
Селекторная рукоятка									
5.5	7.5	7.5	7.5	2xØ25.5+Ø16.5	1НО	2НО+2НЗ	OTL16T3M	1SCA102679R1001	1.7
7.5	15	15	15	2xØ32.5+Ø16.5	1НО	2НО+2НЗ	OTL25T3M	1SCA022612R9990	1.9
11	22	22	15	2xØ32.5+Ø16.5	1НО	2НО+2НЗ	OTL36T3M	1SCA022613R0060	1.9
Пистолетная рукоятка									
18.5	30	30	30	2xØ32.5+Ø16.5	1НО	2НО+2НЗ	OTL63T3M	1SCA022609R7180	2.4
22	37	37	37	В-фланец	1НО	2НО+2НЗ	OTL75T3B	1SCA022546R0820	3.3
22	37	37	37	-	1НО	2НО+2НЗ	OTL75T3U	1SCA022718R4520	3.3
22	45	45	45	В-фланец	1НО	2НО+2НЗ	OTL90T3B	1SCA022546R1120	3.3
22	45	45	45	-	1НО	2НО+2НЗ	OTL90T3U	1SCA022718R4610	3.3

Кабельные вводы сверху и снизу

Макс. мощн. двигат./				Выходы для кабеля/ сторона	Дополн. контакты в компл.	Дополн. контакты макс.	Тип	Код заказа	Масса [кг]
AC-23A	230В [кВт]	400В [кВт]	500В [кВт]						
Селекторная рукоятка									
5.5	7.5	7.5	7.5	В-фланец	1НО	2НО+2НЗ	OTL16T3B	1SCA022571R9150	1.7
7.5	15	15	15	В-фланец	1НО	2НО+2НЗ	OTL25T3B	1SCA022571R9230	1.9
11	22	22	15	В-фланец	1НО	2НО+2НЗ	OTL36T3B	1SCA022571R9310	1.9
18.5	30	30	30	В-фланец	1НО	2НО+2НЗ	OTL63T3B	1SCA022571R9400	2.0

Кабельные вводы сверху и снизу

Макс. мощн. двигат./				Выходы для кабеля/ сторона	Дополн. контакты в компл.	Дополн. контакты макс.	Тип	Код заказа	Масса [кг]
AC-23A	230В [кВт]	400В [кВт]	500В [кВт]						
Селекторная рукоятка									
5.5	7.5	7.5	7.5	2xØ25+Ø16	1НО	2НО+2НЗ	OT16ELMM3TZ	1SCA022786R0670	1.6
7.5	15	15	15	2xØ32+Ø16	1НО	2НО+2НЗ	OT25ELMM3TZ	1SCA022692R7040	1.6
11	22	22	15	2xØ32+Ø16	1НО	2НО+2НЗ	OT36ELMM3TZ	1SCA022786R0830	1.7
18.5	30	30	30	2xØ32+Ø16	1НО	2НО+2НЗ	OT63ELMM3TZ	1SCA022513R7290	3.7
22	37	37	37	В-фланец	1НО	2НО+2НЗ	OT75ELBB3TZ	1SCA022462R4150	4.5
22	45	45	45	В-фланец	1НО	2НО+2НЗ	OT90ELBB3TZ	1SCA022462R4230	4.5

OTL75...90T3B
S01251A



OTL16...63T3B
S01334A



OT16...90_3TZ
S00822A



Информация для заказа Выключатели безопасности в металлическом боксе

OT160...1250_RR3TZ
S00850A



Выключатели безопасности в стальных боксах с кольцевыми кабельными вводами, 3-полюсные, IP 65

В комплект поставки входят:

- черная ручка пистолетного типа (I-O/индикация ON-OFF);
- дополнительные контакты соединены с клеммными блоками в выключателях в боксах номиналами от 200 до 800 А;
- вывод РЕ;
- разделенный кабельный ввод с входными кольцевыми фланцами, пластины вводов зафиксированы, пластины вводов используются также для установки выключателя безопасности;
- крышки кольцевых фланцев с выдавливаемыми отверстиями (поставляются незакрепленными), одно выдавливаемое отверстие на крышку кольцевого фланца. Количество крышек кольцевых фланцев и размер выдавливаемых отверстий указаны в следующей таблице.

Следует заказывать отдельно:

- кольцевые фланцы, в следующей таблице указано количество входных кольцевых фланцев на пластину вводов. В зависимости от количества кабелей, крышки кольцевых фланцев могут быть заменены кольцевыми фланцами, при необходимости. См. информацию для заказа кольцевых фланцев на стр. 92.

Кабельные вводы сверху и снизу

Макс. мощн. двигат./				Выходы для кабеля/ сторона	Дополн. контакты в компл.	Дополн. контакты макс.	Тип	Код заказа	Масса [кг]		
AC-23A	230В [кВт]	400В [кВт]	500В [кВт]							690В [кВт]	
Отверстия под кольцевые фланцы сверху и снизу											
45	75	75	75	4	3	3	1НО+1НЗ	1НО+1НЗ	OT160ELRR3TZ	1SCA022339R9910	19
55	110	132	160	4	3	3	2НО+1НЗ	2НО+1НЗ	OT200KLRR3TZ	1SCA022340R0770	21
75	132	160	200	4	3	3	2НО+1НЗ	2НО+1НЗ	OT250KLRR3TZ	1SCA022340R1150	21
90	160	200	250	4	3	3	2НО+1НЗ	2НО+1НЗ	OT315KLRR3TZ	1SCA022340R1580	21
110	220	280	355	4	2	3	2НО+1НЗ	2НО+1НЗ	OT400DLRR3TZ	1SCA022340R1910	27
180	315	400	560	4	2	2	2НО+1НЗ	2НО+1НЗ	OT630KLRR3TZ	1SCA022281R6230	31
200	400	500	710	4	2	2	2НО+1НЗ	2НО+1НЗ	OT800ELRR3TZ	1SCA022827R8390	31
315	560	710	1000	8	5	5	2НО+1НЗ	2НО+1НЗ	OT1000BLRR3TZ	1SCA022340R3520	66
315	560	710	1000	4	1	1	2НО+1НЗ	2НО+1НЗ	OT1000BRR3TZ	1SCA022340R3100	63
400	710	900	1200	8	5	5	2НО+1НЗ	2НО+1НЗ	OT1250ELRR3TZ	1SCA102773R1001	66

Кабельные вводы снизу

Отверстия под кольцевые фланцы снизу, сверху глухой ввод											
30	45	45	45	4	2	2	1НО+1НЗ	1НО+1НЗ	OT90AAUR3TZ	1SCA022303R2440	12
37	55	55	55	4	2	2	1НО+1НЗ	1НО+1НЗ	OT125EAUR3TZ	1SCA022281R6660	12
45	75	75	75	4	1	1	1НО+1НЗ	1НО+1НЗ	OT160EAUR3TZ	1SCA022340R0340	21
55	110	132	160	4	1	1	2НО+1НЗ	2НО+1НЗ	OT200KAUR3TZ	1SCA022281R6820	23
75	132	160	200	4	1	1	2НО+1НЗ	2НО+1НЗ	OT250KAUR3TZ	1SCA022281R7040	27
90	160	200	250	4	1	1	2НО+1НЗ	2НО+1НЗ	OT315KAUR3TZ	1SCA022281R7210	27
110	220	280	355	4	1	1	2НО+1НЗ	2НО+1НЗ	OT400DAUR3TZ	1SCA022281R7470	30
180	315	400	560	8	2	2	2НО+1НЗ	2НО+1НЗ	OT630KAUR3TZ	1SCA022281R7630	50
180	315	400	560	4	-	-	2НО+1НЗ	2НО+1НЗ	OT630KBUR3TZ	1SCA022340R2710	48
200	400	500	710	8	2	2	2НО+1НЗ	2НО+1НЗ	OT800EAUR3TZ	1SCA022827R8210	50
315	560	710	1000	8	1	1	2НО+1НЗ	2НО+1НЗ	OT1000BAUR3TZ	1SCA022340R3950	73
400	710	900	1200	8	1	1	2НО+1НЗ	2НО+1НЗ	OT1250EAUR3TZ	1SCA103273R1001	73

Информация для заказа Выключатели безопасности в металлическом боксе

OT160...1250_CC3TZ
S00849A



OT90...1250_UC3TZ
S00507A



Выключатели безопасности в стальных боксах с С-образными кабельными вводами, 3-полюсные, IP 65

В комплект поставки входят:

- черная ручка пистолетного типа (I-O/индикация ON-OFF);
- дополнительные контакты соединены с клеммными блоками в выключателях в боксах номиналами от 200 до 800 А;
- вывод РЕ;
- кабельные вводы с входными фланцами С внизу, глухая пластина вводов наверху, обе пластины вводов зафиксированы, пластины вводов используются также для установки выключателя безопасности;
- фланцы-крышки (поставляются незакрепленными), количество фланцев-крышек указано в следующей таблице.

Следует заказывать отдельно:

- фланцы С, в следующей таблице указано количество входных фланцев С внизу. В зависимости от количества кабелей, фланцы-крышки могут быть заменены фланцами С, при необходимости

Кабельные вводы сверху и снизу

Макс. мощн. двигат./ АС-23А 230В 400В 500В 690В [кВт] [кВт] [кВт] [кВт]	Кол-во С-флан- цев / сторона	Кол-во крышек С-фланцев с выбив. отверст.	Дополн. контакты в компл.	Дополн. контакты макс.	Тип	Код заказа	Масса [кг]
30 45 45 45	1	1	1НО+1НЗ	1НО+1НЗ	OT90ALCC3TZ	1SCA022340R5490	12
37 55 55 55	1	1	1НО+1НЗ	1НО+1НЗ	OT125ELCC3TZ	1SCA022281R5260	12
45 75 75 75	2	2	1НО+1НЗ	1НО+1НЗ	OT160ELCC3TZ	1SCA022340R0180	19
55 110 132 160	2	2	2НО+1НЗ	2НО+1НЗ	OT200KLCC3TZ	1SCA022281R5420	21
75 132 160 200	2	2	2НО+1НЗ	2НО+1НЗ	OT250KLCC3TZ	1SCA022281R5690	21
90 160 200 250	2	2	2НО+1НЗ	2НО+1НЗ	OT315KLCC3TZ	1SCA022281R5850	21
110 220 280 355	2	2	2НО+1НЗ	2НО+1НЗ	OT400DLCC3TZ	1SCA022281R6070	27
180 315 400 560	2	2	2НО+1НЗ	2НО+1НЗ	OT630KLCC3TZ	1SCA022340R2390	31
200 400 500 710	2	2	2НО+1НЗ	2НО+1НЗ	OT800ELCC3TZ	1SCA022828R0700	31
315 560 710 1000	6	8	1НО+1НЗ	2НО+2НЗ	OT1000BLCC3TZ	1SCA022340R3790	67
315 560 710 1000	3	2	1НО+1НЗ	2НО+2НЗ	OT1000BCC3TZ	1SCA022340R3360	63
400 710 900 1200	6	8	2НО+1НЗ	2НО+1НЗ	OT1250ELCC3TZ	1SCA102769R1001	63

Кабельные вводы снизу

Макс. мощн. двигат./ АС-23А 230В 400В 500В 690В [кВт] [кВт] [кВт] [кВт]	Кол-во С-флан- цев / сторона	Кол-во крышек С-фланцев с выбив. отверст.	Дополн. контакты в компл.	Дополн. контакты макс.	Тип	Код заказа	Масса [кг]
30 45 45 45	2	1	1НО+1НЗ	1НО+1НЗ	OT90AAUC3TZ	1SCA022339R1840	12
37 55 55 55	2	1	1НО+1НЗ	1НО+1НЗ	OT125EAUC3TZ	1SCA022339R2060	12
45 75 75 75	2	1	1НО+1НЗ	1НО+1НЗ	OT160EAUC3TZ	1SCA022340R0510	21
55 110 132 160	2	1	2НО+1НЗ	2НО+1НЗ	OT200KAUC3TZ	1SCA022340R0930	23
75 132 160 200	2	1	2НО+1НЗ	2НО+1НЗ	OT250KAUC3TZ	1SCA022340R1310	27
90 160 200 250	2	1	2НО+1НЗ	2НО+1НЗ	OT315KAUC3TZ	1SCA022340R1740	27
110 220 280 355	2	1	2НО+1НЗ	2НО+1НЗ	OT400DAUC3TZ	1SCA022340R2120	30
180 315 400 560	4	2	2НО+1НЗ	2НО+1НЗ	OT630KAUC3TZ	1SCA022340R2550	50
180 315 400 560	3	1	2НО+1НЗ	2НО+1НЗ	OT630KBUC3TZ	1SCA022340R2980	48
200 400 500 710	4	2	2НО+1НЗ	2НО+1НЗ	OT800EAUC3TZ	1SCA022827R9790	50
315 560 710 1000	6	3	2НО+1НЗ	2НО+1НЗ	OT1000BAUC3TZ	1SCA022340R4170	73
400 710 900 1200	6	3	2НО+1НЗ	2НО+1НЗ	OT1250EAUC3TZ	1SCA103274R1001	73

Информация для заказа Выключатели безопасности в металлическом боксе

OT16...75_UA3TZ
S07203



Выключатели безопасности в стальных боксах с открытым кабельным вводом, 3-полюсные, IP 65

В комплект поставки входит:

- черная ручка пистолетного типа (I-O/индикация ON-OFF);
- дополнительный контакт
- вывод РЕ;

Кабельный ввод снизу

Макс. мощн. двигат./ АС-23А 230В 400В 500В 690В [кВт] [кВт] [кВт] [кВт]	Размер кабельного ввода Ш x Г [мм]	Дополн. контакты в компл.	Дополн. контакты макс.	Тип	Код заказа	Масса [кг]
5.5 7.5 7.5 7.5	250 x 180	1НО	2НО+2НЗ	OT16EAU3TZ	1SCA022545R5150	11
7.5 15 15 15	250 x 180	1НО	2НО+2НЗ	OT25EAU3TZ	1SCA022530R5690	11
11 22 22 15	250 x 180	1НО	2НО+2НЗ	OT36EAU3TZ	1SCA022470R8840	9.8
22 37 37 37	250 x 180	1НО	2НО+2НЗ	OT75EAU3TZ	1SCA022470R9060	10

Пистолетная рукоятка

Кабельный ввод снизу заказывается отдельно, сверху глухой ввод

Информация для заказа Выключатели безопасности в металлическом боксе

OTL16...36T4M
S01211A



Выключатели безопасности, 4-полюсные, IP 65

В комплект поставки входит черная ручка (I-O/ON-OFF), дополнительный контакт 1 НО и вывод РЕ, в боксе выдавливаемые отверстия для кабеля, выводы для кабеля, также и для кабеля управления. Сальники и фланцы следует заказывать отдельно

Кабельные вводы сверху и снизу

Макс. мощн. двигат./				Выходы для кабеля/ сторона ¹⁾	Дополн. контакты в компл.	Дополн. контакты макс.	Тип	Код заказа	Масса [кг]
АС-23А	230В	400В	500В 690В						
Селекторная рукоятка									
5.5	7.5	7.5	7.5	2×Ø25.5+Ø16.5	1НО	2НО+2НЗ	OTL16T4M	1SCA022613R0140	1.8
7.5	15	15	15	2×Ø32.5+Ø16.5	1НО	2НО+2НЗ	OTL25T4M	1SCA022613R0220	2.0
11	22	22	15	2×Ø32.5+Ø16.5	1НО	2НО+2НЗ	OTL36T4M	1SCA022613R0310	2.0
Пистолетная рукоятка									
18.5	30	30	30	2×Ø32.5+Ø16.5	1НО	2НО+2НЗ	OTL63T4M	1SCA022613R0490	2.5
22	37	37	37	В-фланец	1НО	2НО+2НЗ	OTL75T4B	1SCA022546R0910	3.4
22	45	45	45	В-фланец	1НО	2НО+2НЗ	OTL90T4B	1SCA022546R1210	3.4

Кабельные вводы снизу

Макс. мощн. двигат./				Выходы для кабеля/ сторона ¹⁾	Дополн. контакты в компл.	Дополн. контакты макс.	Тип	Код заказа	Масса [кг]
АС-23А	230В	400В	500В 690В						
Селекторная рукоятка									
5.5	7.5	7.5	7.5	В-фланец	1НО	2НО+2НЗ	OTL16T4B	1SCA022580R5150	1.8
7.5	15	15	15	В-фланец	1НО	2НО+2НЗ	OTL25T4B	1SCA022580R5310	2.0
11	22	22	15	В-фланец	1НО	2НО+2НЗ	OTL36T4B	1SCA022580R5400	2.0
18.5	30	30	30	В-фланец	1НО	1НО+1НЗ	OTL63T4B	1SCA022580R5580	2.1

OTL63T4M
S01335A



OTL75...90T4B
S01251A



OTL16...63T4B
S01334A



Информация для заказа Выключатели безопасности в металлическом боксе

OT160...800
S00850A



Выключатели безопасности в стальных боксах с кольцевыми кабельными вводами, 4-полюсные, IP 65

В комплект поставки входят:

- черная ручка пистолетного типа (I-O/индикация ON-OFF);
- дополнительные контакты соединены с клеммными блоками в выключателях в боксах номиналами от 200 до 800 А ;
- вывод РЕ;
- разделенный кабельный ввод с входными кольцевыми фланцами, пластины вводов зафиксированы, пластины вводов используются также для установки выключателя безопасности;
- крышки кольцевых фланцев с выдавливаемыми отверстиями (поставляются незакрепленными), одно выдавливаемое отверстие на крышку кольцевого фланца. Количество крышек кольцевых фланцев и размер выдавливаемых отверстий указаны в следующей таблице.

Следует заказывать отдельно:

- кольцевые фланцы, в следующей таблице указано количество входных кольцевых фланцев на пластину вводов. В зависимости от количества кабелей, крышки кольцевых фланцев могут быть заменены кольцевыми фланцами, при необходимости. См. информацию для заказа кольцевых фланцев на стр. 92.

Кабельные вводы сверху и снизу

Макс. мощн. двигат./				Кол-во крышек кольцевых фланцев		Дополн. контакты в компл.	Дополн. контакты макс.	Тип	Код заказа	Масса [кг]	
АС-23А	230В	400В	500В 690В	количество фланцев	с выбив. фланцев						
Отверстия под кольцевые фланцы сверху и снизу											
45	75	75	75	4	3	3	1НО+1НЗ	1НО+1НЗ	OT160ELRR4TZ	1SCA022461R5240	20
55	110	132	160	4	3	3	2НО+1НЗ	2НО+1НЗ	OT200KLRR4TZ	1SCA022461R5410	22
75	132	160	200	4	3	3	2НО+1НЗ	2НО+1НЗ	OT250KLRR4TZ	1SCA022461R5670	22
90	160	200	250	4	3	3	2НО+1НЗ	2НО+1НЗ	OT315KLRR4TZ	1SCA022461R5830	22
110	220	280	355	4	2	3	2НО+1НЗ	2НО+1НЗ	OT400DLRR4TZ	1SCA022461R6050	29
180	315	400	560	4	2	3	2НО+1НЗ	2НО+1НЗ	OT630KLRR4TZ	1SCA022461R6210	33
200	400	500	710	4	2	3	2НО+1НЗ	2НО+1НЗ	OT800ELRR4TZ	1SCA022828R1260	33

Информация для заказа Выключатели безопасности в металлическом боксе

OT90...800
S00849A



Выключатели безопасности в стальных боксах с С-образными кабельными вводами, 4-полюсные, IP 65

В комплект поставки входят:

- черная ручка пистолетного типа (I-O/индикация ON-OFF);
- дополнительные контакты соединены с клеммными блоками в выключателях в боксах номиналами от 200 до 800 А;
- вывод РЕ;
- кабельные вводы с входными фланцами С снизу и сверху обе пластины вводов зафиксированы, пластины вводов используются также для установки выключателя безопасности;
- фланцы-крышки (поставляются незакрепленными), количество фланцев-крышек указано в следующей таблице.

Следует заказывать отдельно:

- фланцы С, в следующей таблице указано количество входных фланцев С внизу. В зависимости от количества кабелей, фланцы-крышки могут быть заменены фланцами С, при необходимости.

Кабельные вводы сверху и снизу

Макс. мощн. двигат./ AC-23A 230В 400В 500В 690В [кВт] [кВт] [кВт] [кВт]	Кол-во С-флан- цев/сто- рона [шт]	Кол-во крышек С-фланцев с выбив. от- верст.	Дополн. контакты в компл.	Дополн. контакты макс.	Тип	Код заказа	Масса [кг]	
C-flange entries on top and bottom								
30	45	45	45	1	-	1НО+1НЗ 1НО+1НЗ	OT90ALCC4TZ 1SCA022461R5080	13
37	55	55	55	1	-	1НО+1НЗ 1НО+1НЗ	OT125ELCC4TZ 1SCA022461R5160	13
45	75	75	75	2	2	1НО+1НЗ 1НО+1НЗ	OT160ELCC4TZ 1SCA022461R5320	20
55	110	132	160	2	2	2НО+1НЗ 2НО+1НЗ	OT200KLCC4TZ 1SCA022461R5590	22
75	132	160	200	2	2	2НО+1НЗ 2НО+1НЗ	OT250KLCC4TZ 1SCA022461R5750	22
90	160	200	250	2	2	2НО+1НЗ 2НО+1НЗ	OT315KLCC4TZ 1SCA022461R5910	22
110	220	280	355	2	2	2НО+1НЗ 2НО+1НЗ	OT400DLCC4TZ 1SCA022461R6130	29
180	315	400	560	2	2	2НО+1НЗ 2НО+1НЗ	OT630KLCC4TZ 1SCA022461R6130	33
200	400	500	710	2	2	2НО+1НЗ 2НО+1НЗ	OT800ELCC4TZ 1SCA022828R1420	33

Информация для заказа Выключатели безопасности в металлическом боксе

Выключатели безопасности, 4-полюсные, IP 65

В комплект поставки входит черная ручка (I-O/ON-OFF), дополнительный контакт 1 НО и вывод РЕ, в боксе выдавливаемые отверстия для кабеля, выводы для кабеля, также и для кабеля управления. Сальники и фланцы следует заказывать отдельно.

Кабельные вводы сверху и снизу

Макс. мощн. двигат./ AC-23A 230В 400В 500В 690В [кВт] [кВт] [кВт] [кВт]	Выходы для кабеля/ сторона	Дополн. контакты в компл.	Дополн. контакты макс.	Тип	Код заказа	Масса [кг]	
Селекторная рукоятка							
5.5	7.5	7.5	7.5	2xØ25.5+Ø16.5	1НО 2НО+2НЗ	OTL16T6M 1SCA022613R0570	1.8
Пистолетная рукоятка							
7.5	15	15	15	2xØ32.5+Ø16.5	1НО 1НО+1НЗ	OTL25T6M 1SCA022613R0650	2.5
7.5	15	15	15	В-фланец	1НО 1НО+1НЗ	OTL25T6B 1SCA022580R8090	3.4
11	22	22	15	2xØ32.5+Ø16.5	1НО 1НО+1НЗ	OTL36T6M 1SCA022613R0730	2.5
11	22	22	15	В-фланец	1НО 1НО+1НЗ	OTL36T6B 1SCA022580R8170	3.4
22	37	37	37	В-фланец	1НО 1НО	OTL75T6B 1SCA022546R1040	3.6
22	37	37	37	-	1НО 1НО	OTL75T6U 1SCA022730R9160	3.6
22	45	45	45	В-фланец	1НО 1НО	OTL90T6B 1SCA022546R1390	3.6
22	45	45	45	-	1НО 1НО	OTL90T6U 1SCA022730R9240	3.6

Кабельные вводы снизу

Макс. мощн. двигат./ AC-23A 230В 400В 500В 690В [кВт] [кВт] [кВт] [кВт]	Выходы для кабеля/ сторона	Дополн. контакты в компл.	Дополн. контакты макс.	Тип	Код заказа	Масса [кг]	
Селекторная рукоятка							
5.5	7.5	7.5	7.5	В-фланец	1НО 2НО+2НЗ	OTL16T6B 1SCA022580R5230	1.8

Кабельные вводы сверху и снизу

Макс. мощн. двигат./ AC-23A 230В 400В 500В 690В [кВт] [кВт] [кВт] [кВт]	Выходы для кабеля/ сторона	Дополн. контакты в компл.	Дополн. контакты макс.	Тип	Код заказа	Масса [кг]	
Пистолетная рукоятка							
7.5	15	15	15	2xØ32+Ø16	1НО 2НО+2НЗ	OT25ELMM6TZ 1SCA022693R2980	4.0
22	37	37	37	В-фланец	1НО 2НО+2НЗ	OT75ELBB6TZ 1SCA022462R4660	4.0

OT16T6M
S01211A



OTL25...36T6M
S01335A



OTL75...90T6B
S01251A



OTL16T6B
S01334A



OT25...75_6TZ
S07227



Информация для заказа Выключатели безопасности в металлическом боксе

OT90...1000_RR6TZ
S00850A



Выключатели безопасности в стальных боксах с кольцевыми кабельными вводами, 6-полюсные, IP 65

В комплект поставки входят:

- черная ручка пистолетного типа (I-O/индикация ON-OFF);
- дополнительные контакты соединены с клеммными блоками в выключателях в боксах номиналами от 200 до 800 А ;
- вывод РЕ;
- разделенный кабельный ввод с входными кольцевыми фланцами, пластины вводов зафиксированы, пластины вводов используются также для установки выключателя безопасности;
- крышки кольцевых фланцев с выдавливаемыми отверстиями (поставляются незакрепленными), одно выдавливаемое отверстие на крышку кольцевого фланца. Количество крышек кольцевых фланцев и размер выдавливаемых отверстий указаны в следующей таблице

Следует заказывать отдельно:

- кольцевые фланцы, в следующей таблице указано количество входных кольцевых фланцев на пластину вводов. В зависимости от количества кабелей, крышки кольцевых фланцев могут быть заменены кольцевыми фланцами, при необходимости. См. информацию для заказа кольцевых фланцев на стр. 92.

Кабельные вводы сверху и снизу

Макс. мощн. двигат./ AC-23A 230В [кВт]	400В [кВт]	500В [кВт]	690В [кВт]	Кол-во крышек кольц. фланцев		Дополн. контакты в компл.	Дополн. контакты макс.	Тип	Код заказа	Масса [кг]
				ц/сторона	отверст. [шт]					
Отверстие под кольцевые фланцы сверху и снизу										
30	45	45	45	4	2	2	2НО+2НЗ	OT90ALRR6TZ	1SCA022340R4500	14
37	55	55	55	4	2	2	2НО+2НЗ	OT125ELRR6TZ	1SCA022340R4920	14
45	75	75	75	4	2	2	2НО+2НЗ	OT160ELRR6TZ	1SCA022340R5310	29
55	110	132	160	8	6	6	4НО+2НЗ	OT200KLRR6TZ	1SCA022340R5730	37
75	132	160	200	8	4	4	4НО+2НЗ	OT250KLRR6TZ	1SCA022338R7490	42
90	160	200	250	8	4	4	4НО+2НЗ	OT315KLRR6TZ	1SCA022338R7810	42
110	220	280	355	8	4	4	4НО+2НЗ	OT400DLRR6TZ	1SCA022338R8200	45
180	315	400	560	8	4	4	4НО+2НЗ	OT630KLRR6TZ	1SCA022338R8620	54
200	400	500	710	8	4	4	4НО+2НЗ	OT800ELRR6TZ	1SCA022827R8470	54
250	500	600	800	8	2	2	2НО+2НЗ	OT1000BLRR6TZ	1SCA022338R9010	90

Кабельные вводы снизу

Макс. мощн. двигат./ AC-23A 230В [кВт]	400В [кВт]	500В [кВт]	690В [кВт]	Кол-во крышек кольц. фланцев		Дополн. контакты в компл.	Дополн. контакты макс.	Тип	Код заказа	Масса [кг]
				ц/сторона	отверст. [шт]					
Отверстие под кольцевые фланцы снизу, глухой кабельный ввод сверху										
30	45	45	45	4	2	2	2НО+2НЗ	OT90AAUR6TZ	1SCA022360R1910	22
37	55	55	55	4	2	2	2НО+2НЗ	OT125EAUR6TZ	1SCA022325R0350	22
45	75	75	75	4	2	2	2НО+2НЗ	OT160EAUR6TZ	1SCA022360R2210	32
55	110	132	160	8	2	2	2НО+1НЗ	OT200KAUR6TZ	1SCA022339R0010	39
75	132	160	200	8	2	2	2НО+1НЗ	OT250KAUR6TZ	1SCA022360R2560	45
90	160	200	250	8	2	-	2НО+1НЗ	OT315KAUR6TZ	1SCA022360R2720	45
110	220	280	355	8	2	-	2НО+1НЗ	OT400DAUR6TZ	1SCA022360R2990	48
180	315	400	560	8	2	-	2НО+1НЗ	OT630KAUR6TZ	1SCA022460R9940	85

Информация для заказа Выключатели безопасности в металлическом боксе

OT90...1000_CC6TZ
S00849A



Выключатели безопасности в стальных боксах с С-образными кабельными вводами, 6-полюсные, IP 65

В комплект поставки входят:

- черная ручка пистолетного типа (I-O/индикация ON-OFF);
- дополнительные контакты соединены с клеммными блоками в выключателях в боксах номиналами от 200 до 800 А ;
- вывод РЕ;
- кабельные вводы с входными фланцами С снизу и сверху обе пластины вводов зафиксированы, пластины вводов используются также для установки выключателя безопасности;
- фланцы-крышки (поставляются незакрепленными), количество фланцев-крышек указано в следующей таблице.

Следует заказывать отдельно:

- фланцы С, в следующей таблице указано количество входных фланцев С внизу. В зависимости от количества кабелей, фланцы-крышки могут быть заменены фланцами С, при необходимости.

Кабельные вводы сверху и снизу

Макс. мощн. двигат./ AC-23A 230В [кВт]	400В [кВт]	500В [кВт]	690В [кВт]	Кол-во крышек С-фланцев с выбив. отверстием		Дополн. контакты в компл.	Дополн. контакты макс.	Тип	Код заказа	Масса [кг]
				ц/сторона	отверст. [шт]					
Отверстие под С фланцы сверху и снизу										
30	45	45	45	2	2	2	2НО+2НЗ	OT90ALCC6TZ	1SCA022340R4760	14
37	55	55	55	2	2	2	2НО+2НЗ	OT125ELCC6TZ	1SCA022340R5140	14
45	75	75	75	2	2	2	2НО+2НЗ	OT160ELCC6TZ	1SCA022340R5570	29
55	110	132	160	4	4	4	4НО+2НЗ	OT200KLCC6TZ	1SCA022338R7220	37
75	132	160	200	4	4	4	4НО+2НЗ	OT250KLCC6TZ	1SCA022338R7650	42
90	160	200	250	4	4	4	4НО+2НЗ	OT315KLCC6TZ	1SCA022338R8030	42
110	220	280	355	4	4	4	4НО+2НЗ	OT400DLCC6TZ	1SCA022338R8460	45
180	315	400	560	4	4	4	4НО+2НЗ	OT630KLCC6TZ	1SCA022338R8890	54
200	400	500	710	4	4	4	4НО+2НЗ	OT800ELCC6TZ	1SCA022828R2230	54
250	500	600	800	6	4	4	2НО+2НЗ	OT1000BLCC6TZ	1SCA022338R9270	91

Кабельные вводы снизу

Макс. мощн. двигат./ AC-23A 230В [кВт]	400В [кВт]	500В [кВт]	690В [кВт]	Кол-во крышек С-фланцев с выбив. отверстием		Дополн. контакты в компл.	Дополн. контакты макс.	Тип	Код заказа	Масса [кг]
				ц/сторона	отверст. [шт]					
Отверстия под С-фланец снизу. Сверху глухой кабельный ввод										
30	45	45	45	2	1	2	2НО+2НЗ	OT90AAUC6TZ	1SCA022360R2130	22
37	55	55	55	2	1	2	2НО+2НЗ	OT125EAUC6TZ	1SCA022338R9600	22
45	75	75	75	2	1	2	2НО+2НЗ	OT160EAUC6TZ	1SCA022360R2300	32
55	110	132	160	4	2	2	2НО+1НЗ	OT200KAUC6TZ	1SCA022339R0280	39
75	132	160	200	4	2	2	2НО+1НЗ	OT250KAUC6TZ	1SCA022360R2640	45
90	160	200	250	4	1	2	2НО+1НЗ	OT315KAUC6TZ	1SCA022360R2810	45
110	220	280	355	4	1	2	2НО+1НЗ	OT400DAUC6TZ	1SCA022360R3020	48
180	315	400	560	6	2	2	2НО+1НЗ	OT630KAUC6TZ	1SCA022460R9860	85

Информация для заказа Выключатели безопасности в металлическом боксе

OT16...90_3T
S00822A



Выключатели безопасности в стальных боксах, 3,4,6-полюсные, IP 54

В комплект поставки входит черная селекторная ручка (I-O/ON-OFF), дополнительные контакты в соответствии со следующей таблицей и вывод PE. Сальники и фланцы заказываются отдельно.

Кабельные вводы сверху и снизу

Макс. мощн. двигат./				Выходы для кабеля/ сторона	Дополн. контакты в компл.	Дополн. контакты макс.	Тип	Код заказа	Масса [кг]
AC-23A	230В	400В	500В						
[кВт]	[кВт]	[кВт]	[кВт]						
Селекторная рукоятка									
5.5	7.5	7.5	7.5	2xØ25+Ø16	1НО	2НО+2НЗ	OT16ELMM3T	1SCA022472R6070	1.6
5.5	7.5	7.5	7.5	2xØ25+Ø16	-	2НО+2НЗ	OT16ELMM3T1	1SCA022472R6150	1.6
7.5	15	15	15	2xØ32+Ø16	1НО	2НО+2НЗ	OT25ELMM3T	1SCA022472R6230	1.6
11	22	22	15	2xØ32+Ø16	1НО	2НО+2НЗ	OT36ELMM3T	1SCA022472R6310	1.7
18.5	30	30	30	2xØ32+Ø16	1НО	2НО+2НЗ	OT63ELMM3T	1SCA022473R0000	3.7
22	37	37	37	В-фланец	1НО	2НО+2НЗ	OT75ELBB3T	1SCA022462R3000	4.5
22	45	45	45	В-фланец	1НО	2НО+2НЗ	OT90ELBB3T	1SCA022462R3180	4.5

Кабельные вводы сверху и снизу

Макс. мощн. двигат./				Выходы для кабеля/ сторона	Дополн. контакты в компл.	Дополн. контакты макс.	Тип	Код заказа	Масса [кг]
AC-23A	230В	400В	500В						
[кВт]	[кВт]	[кВт]	[кВт]						
Селекторная рукоятка									
5.5	7.5	7.5	7.5	2xØ25+Ø16	1НО	2НО+2НЗ	OT16ELMM4T	1SCA022472R6910	1.6
7.5	15	15	15	2xØ32+Ø16	1НО	2НО+2НЗ	OT25ELMM4T	1SCA022472R7040	1.6
11	22	22	15	2xØ32+Ø16	1НО	2НО+2НЗ	OT36ELMM4T	1SCA022472R7120	1.7
18.5	30	30	30	2xØ32+Ø16	1НО	2НО+2НЗ	OT63ELMM4T	1SCA022473R0180	3.7
22	37	37	37	В-фланец	1НО	2НО+2НЗ	OT75ELBB4T	1SCA022472R6740	4.5
22	45	45	45	В-фланец	1НО	2НО+2НЗ	OT90ELBB4T	1SCA022472R6820	4.5

Кабельные вводы сверху и снизу

Макс. мощн. двигат./				Выходы для кабеля/ сторона	Дополн. контакты в компл.	Дополн. контакты макс.	Тип	Код заказа	Масса [кг]
AC-23A	230В	400В	500В						
[кВт]	[кВт]	[кВт]	[кВт]						
Селекторная рукоятка									
5.5	7.5	7.5	7.5	2xØ25+Ø16	1НО	2НО+2НЗ	OT16ELMM6T	1SCA022473R3100	1.9
Пистолетная рукоятка									
7.5	15	15	15	2xØ32+Ø16	1НО	2НО+2НЗ	OT25ELMM6T	1SCA022473R3280	4.0
11	22	22	15	2xØ32+Ø16	1НО	2НО+2НЗ	OT36ELMM6T	1SCA022472R9840	4.0
18.5	30	30	30	2xØ32+Ø16	1НО	2НО+2НЗ	OT63ELMM6T	1SCA022473R0260	4.0
22	37	37	37	В-фланец	1НО	2НО+2НЗ	OT75ELBB6T	1SCA022462R3510	4.0

OT16...90_4T
S00822A



OT16ELMM6T
S00822A



OT25...75_6T
S07227



Информация для заказа Выключатели безопасности в металлическом боксе

OT90...1000_AA3T
S00834A



Выключатели безопасности в стальных боксах, 3-полюсные, IP 54

В комплект поставки входит черная селекторная ручка (I-O/ON-OFF), дополнительные контакты в соответствии со следующей таблицей и вывод PE. Кабельны и фланцы заказываются отдельно

Кабельные вводы сверху и снизу

Макс. мощн. двигат./				Размер кабельного ввода Ш x Г [мм]	Дополн. контакты в компл.	Дополн. контакты макс.	Тип	Код заказа	Масса [кг]
AC-23A	230В	400В	500В						
[кВт]	[кВт]	[кВт]	[кВт]						
Пистолетная рукоятка									
Кабельные вводы и фланцы заказываются отдельно.									
Пластины вводов используются также для установки выключателя безопасности.									
30	45	45	45	250 x 180	1НО+1НЗ	1НО+1НЗ	OT90ALAA3T	1SCA022281R7390	9.8
37	55	55	55	250 x 180	1НО+1НЗ	1НО+1НЗ	OT125ELAA3T	1SCA022277R3240	9.8
45	75	75	75	400 x 230	1НО+1НЗ	1НО+1НЗ	OT160ELAA3T	1SCA022281R7550	15
55	110	132	160	400 x 230	2НО+1НЗ	2НО+1НЗ	OT200KLA3T	1SCA022277R3830	17
75	132	160	200	400 x 230	2НО+1НЗ	2НО+1НЗ	OT250KLA3T	1SCA022277R4480	17
90	160	200	250	400 x 230	2НО+1НЗ	2НО+1НЗ	OT315KLA3T	1SCA022276R8910	17
110	220	280	355	400 x 230	2НО+1НЗ	2НО+1НЗ	OT400DLA3T	1SCA022276R9560	23
180	315	400	560	400 x 230	2НО+1НЗ	2НО+1НЗ	OT630KLA3T	1SCA022277R0140	27
200	400	500	710	400 x 230	2НО+1НЗ	2НО+1НЗ	OT800ELAA3T	1SCA022828R0530	27
315	560	710	1000	800 x 330	2НО+1НЗ	2НО+1НЗ	OT1000BLAA3T	1SCA022277R0730	56

Кабельные вводы снизу

Макс. мощн. двигат./				Размер кабельного ввода Ш x Г [мм]	Дополн. контакты в компл.	Дополн. контакты макс.	Тип	Код заказа	Масса [кг]
AC-23A	230В	400В	500В						
[кВт]	[кВт]	[кВт]	[кВт]						
Пистолетная рукоятка									
Глухой кабельный ввод сверху. Кабельный ввод и фланцы для нижней стороны заказываются отдельно.									
11	22	22	15	250 x 180	1НО	2НО+2НЗ	OT36EUA3T	1SCA022470R8760	9.8
22	37	37	37	250 x 180	1НО	2НО+2НЗ	OT75EUA3T	1SCA022470R8920	10
30	45	45	45	400 x 230	1НО+1НЗ	1НО+1НЗ	OT90AAUA3T	1SCA022299R0420	10
37	55	55	55	400 x 230	1НО+1НЗ	1НО+1НЗ	OT125EUA3T	1SCA022277R3670	10
45	75	75	75	400 x 230	1НО+1НЗ	1НО+1НЗ	OT160EUA3T	1SCA022299R0690	19
55	110	132	160	400 x 230	2НО+1НЗ	2НО+1НЗ	OT200KAUA3T	1SCA022277R4210	21
75	132	160	200	400 x 230	2НО+1НЗ	2НО+1НЗ	OT250KAUA3T	1SCA022276R8750	25
90	160	200	250	400 x 230	2НО+1НЗ	2НО+1НЗ	OT315KAUA3T	1SCA022276R9300	25
110	220	280	355	400 x 230	2НО+1НЗ	2НО+1НЗ	OT400DAUA3T	1SCA022276R9990	28
180	315	400	560	800 x 230	2НО+1НЗ	2НО+1НЗ	OT630KAUA3T	1SCA022277R0570	46
180	315	400	560	400 x 330	2НО+1НЗ	2НО+1НЗ	OT630KBUA3T	1SCA022284R1510	46
200	400	500	710	800 x 230	2НО+1НЗ	2НО+1НЗ	OT800EUA3T	1SCA022827R9610	46
315	560	710	1000	800 x 330	2НО+1НЗ	2НО+1НЗ	OT1000BAUA3T	1SCA022277R1110	68

Информация для заказа Выключатели безопасности в металлическом боксе

OT90...1000_AA6T
S00834A



Выключатели безопасности в стальных боксах, 6-полюсные, IP 54

В комплект поставки входит черная пистолетная рукоятка (I-O/ON-OFF), дополнительные контакты в соответствии со следующей таблицей и вывод PE. Кабельны и фланцы заказываются отдельно.

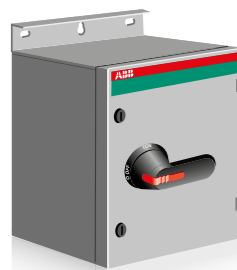
Кабельные вводы сверху и снизу

Макс. мощн. двигат./				Размер		Дополн. контакты в компл.	Дополн. контакты макс.	Тип	Код заказа	Масса [кг]
AC-23A	230В	400В	500В	690В	кабельного ввода Ш x Г [мм]					
[кВт]	[кВт]	[кВт]	[кВт]	[кВт]						
Пистолетная рукоятка										
Кабельные вводы и фланцы заказываются отдельно.										
30	45	45	45	45	400 x 230	2НО+2НЗ	2НО+2НЗ	OT90ALAA6T	1SCA022299R2630	10
37	55	55	55	55	400 x 230	2НО+2НЗ	2НО+2НЗ	OT125ELAA6T	1SCA022277R3410	10
45	75	75	75	75	400 x 230	2НО+2НЗ	2НО+2НЗ	OT160ELAA6T	1SCA022299R2800	25
55	110	132	160	160	800 x 230	4НО+2НЗ	4НО+2НЗ	OT200KLA6T	1SCA022277R4050	29
75	132	160	200	200	800 x 230	4НО+2НЗ	4НО+2НЗ	OT250KLA6T	1SCA022277R4640	34
90	160	200	250	250	800 x 230	4НО+2НЗ	4НО+2НЗ	OT315KLA6T	1SCA022276R9130	34
110	220	280	355	355	800 x 230	4НО+2НЗ	4НО+2НЗ	OT400DLA6T	1SCA022276R9720	37
180	315	400	560	560	800 x 230	4НО+2НЗ	4НО+2НЗ	OT630KLA6T	1SCA022277R0310	46
200	400	500	710	710	800 x 230	4НО+2НЗ	4НО+2НЗ	OT800ELAA6T	1SCA022828R2150	46
250	500	600	800	800	800 x 330	2НО+2НЗ	4НО+2НЗ	OT1000BLAA6T	1SCA022277R0900	81

Кабельные вводы снизу, open bottom

Макс. мощн. двигат./				Размер		Дополн. контакты в компл.	Дополн. контакты макс.	Тип	Код заказа	Масса [кг]
AC-23A	230В	400В	500В	690В	кабельного ввода Ш x Г [мм]					
[кВт]	[кВт]	[кВт]	[кВт]	[кВт]						
Пистолетная рукоятка										
Глухой кабельный ввод сверху. Кабельный ввод и фланцы для нижней стороны заказываются отдельно.										
30	45	45	45	45	400 x 230	2НО+2НЗ	2НО+2НЗ	OT90AAUA6T	1SCA022360R1830	20
37	55	55	55	55	400 x 230	2НО+2НЗ	2НО+2НЗ	OT125EAUA6T	1SCA022325R0190	20
45	75	75	75	75	400 x 230	2НО+2НЗ	2НО+2НЗ	OT160EAUA6T	1SCA022335R5020	30
55	110	132	160	160	800 x 230	4НО+2НЗ	4НО+2НЗ	OT200KAUA6T	1SCA022338R9430	35
75	132	160	200	200	800 x 230	4НО+2НЗ	4НО+2НЗ	OT250KAUA6T	1SCA022360R2480	41
90	160	200	250	250	800 x 230	4НО+2НЗ	4НО+2НЗ	OT315KAUA6T	1SCA022335R4480	41
110	220	280	355	355	800 x 230	4НО+2НЗ	4НО+2НЗ	OT400DAUA6T	1SCA022335R4640	44
180	315	400	560	560	1000 x 330	4НО+2НЗ	4НО+2НЗ	OT630KAUA6T	1SCA022438R2040	80

OT90...630_UA6T
S00507A



Информация для заказа Выключатели безопасности в металлическом боксе

OTL16...36A3M
S01345A



Выключатели безопасности в стальных боксах, 3-полюсные, IP 65

В комплект поставки входит красно-желтая ручка (I-O/ON-OFF), дополнительный контакт 1НО и вывод PE, в боксе выдавливаемые отверстия для кабеля, выводы для силового и сигнального кабеля. Сальники и фланцы следует заказывать отдельно.

Кабельные вводы сверху и снизу

Макс. мощн. двигат./				Выходы для кабеля/сторона	Дополн. контакты в компл.	Дополн. контакты макс.	Тип	Код заказа	Масса [кг]	
AC-23A	230В	400В	500В							690В
[кВт]	[кВт]	[кВт]	[кВт]	[кВт]						
Селекторная рукоятка										
5.5	7.5	7.5	7.5	7.5	2xØ25.5+Ø16.5	1НО	2НО+2НЗ	OTL16A3M	1SCA022612R8750	1.7
7.5	15	15	15	15	2xØ32.5+Ø16.5	1НО	2НО+2НЗ	OTL25A3M	1SCA022612R8830	1.9
11	22	22	15	15	2xØ32.5+Ø16.5	1НО	2НО+2НЗ	OTL36A3M	1SCA022612R8910	1.9
Пистолетная рукоятка										
18.5	30	30	30	30	2xØ32.5+Ø16.5	1НО	2НО+2НЗ	OTL63A3M	1SCA022612R9050	2.4
22	37	37	37	37	В-фланец	1НО	2НО+2НЗ	OTL75A3B	1SCA022555R7580	3.3
22	37	37	37	37	-	1НО	2НО+2НЗ	OTL75A3U	1SCA022707R7610	3.3
22	45	45	45	45	В-фланец	1НО	2НО+2НЗ	OTL90A3B	1SCA022555R7820	3.3
22	45	45	45	45	-	1НО	2НО+2НЗ	OTL90A3U	1SCA022707R7790	3.3

Кабельные вводы снизу

Макс. мощн. двигат./				Выходы для кабеля/сторона	Дополн. контакты в компл.	Дополн. контакты макс.	Тип	Код заказа	Масса [кг]	
AC-23A	230В	400В	500В							690В
[кВт]	[кВт]	[кВт]	[кВт]	[кВт]						
Селекторная рукоятка										
5.5	7.5	7.5	7.5	7.5	В-фланец	1НО	2НО+2НЗ	OTL16A3B	1SCA022575R1630	1.7
7.5	15	15	15	15	В-фланец	1НО	2НО+2НЗ	OTL25A3B	1SCA022575R1710	1.9
11	22	22	15	15	В-фланец	1НО	2НО+2НЗ	OTL36A3B	1SCA022575R1800	1.9
18.5	30	30	30	30	В-фланец	1НО	2НО+2НЗ	OTL63A3B	1SCA022575R1980	2.0

OTL63A3M
S01346A



OTL75...90A3B
S01347A



OTL16...63A3B
S01348A



Информация для заказа Выключатели безопасности в металлическом боксе

OT160...1250_RR3AZ
S0176A



Выключатели безопасности в стальных боксах с кольцевыми кабельными вводами, 3-полюсные, IP 65

В комплект поставки входят:

- красно-желтая рукоятка пистолетного типа (I-О/индикация ON-OFF);
- дополнительные контакты соединены с клеммными блоками в выключателях в боксах номиналами от 200 до 800 А ;
- вывод РЕ;
- разделенный кабельный ввод с входными кольцевыми фланцами, пластины вводов зафиксированы, пластины вводов используются также для установки выключателя безопасности;
- крышки кольцевых фланцев с выдавливаемыми отверстиями (поставляются незакрепленными), одно выдавливаемое отверстие на крышку кольцевого фланца. Количество крышек кольцевых фланцев и размер выдавливаемых отверстий указаны в следующей таблице.

Следует заказывать отдельно:

- кольцевые фланцы, в следующей таблице указано количество входных кольцевых фланцев на пластину вводов. В зависимости от количества кабелей, крышки кольцевых фланцев могут быть заменены кольцевыми фланцами, при необходимости. См. информацию для заказа кольцевых фланцев на стр. 92.

Кабельные вводы сверху и снизу

Макс. мощн. двигат./ AC-23A 230В 400В 500В 690В [кВт] [кВт] [кВт] [кВт]	Кол-во кольц. флан- цев/сто- рона [шт]	Кол-во кры- шек кольц. фланцев с выбив. отверстиями Ø25,5 Ø40,5	Дополн. контакты	Дополн. контакты	Тип	Код заказа	Масса [кг]			
								1НО+1НЗ 1НО+1НЗ	2НО+1НЗ 2НО+1НЗ	2НО+1НЗ 2НО+1НЗ
Отверстие под кольцевые фланцы сверху и снизу										
45	75	75	75	4	3	3	1НО+1НЗ 1НО+1НЗ	OT160ELRR3AZ	1SCA022512R7220	19
55	110	132	160	4	3	3	2НО+1НЗ 2НО+1НЗ	OT200KLRR3AZ	1SCA022512R7310	21
75	132	160	200	4	3	3	2НО+1НЗ 2НО+1НЗ	OT250KLRR3AZ	1SCA022512R7490	21
90	160	200	250	4	3	3	2НО+1НЗ 2НО+1НЗ	OT315KLRR3AZ	1SCA022512R7570	21
110	220	280	355	4	2	3	2НО+1НЗ 2НО+1НЗ	OT400DLRR3AZ	1SCA022512R7650	27
180	315	400	560	4	2	2	2НО+1НЗ 2НО+1НЗ	OT630KLRR3AZ	1SCA022512R7730	31
200	400	500	710	4	2	2	2НО+1НЗ 2НО+1НЗ	OT800ELRR3AZ	1SCA022828R1180	31
315	560	710	1000	8	5	5	2НО+1НЗ 2НО+1НЗ	OT1000BLRR3AZ	1SCA022512R7810	66
315	560	710	1000	4	1	1	2НО+1НЗ 2НО+1НЗ	OT1000BRR3AZ	1SCA022543R2060	63
400	710	900	1200	8	5	5	2НО+1НЗ 2НО+1НЗ	OT1250ELRR3AZ	1SCA102772R1001	66

Кабельные вводы снизу

Макс. мощн. двигат./ AC-23A 230В 400В 500В 690В [кВт] [кВт] [кВт] [кВт]	Кол-во кольц. флан- цев/сто- рона [шт]	Кол-во кры- шек кольц. фланцев с выбив. отверстиями	Дополн. контакты	Дополн. контакты	Тип	Код заказа	Масса [кг]			
								1НО+1НЗ 1НО+1НЗ	2НО+1НЗ 2НО+1НЗ	2НО+1НЗ 2НО+1НЗ
Отверстие под кольцевые фланцы снизу, глухой кабельный ввод сверху										
30	45	45	45	4	2	2	1НО+1НЗ 1НО+1НЗ	OT90AAUR3AZ	1SCA022513R0790	12
37	55	55	55	4	2	2	1НО+1НЗ 1НО+1НЗ	OT125EAUR3AZ	1SCA022513R0870	12
45	75	75	75	4	1	1	1НО+1НЗ 1НО+1НЗ	OT160EAUR3AZ	1SCA022513R0950	21
55	110	132	160	4	1	1	2НО+1НЗ 2НО+1НЗ	OT200KAUR3AZ	1SCA022513R1090	23
75	132	160	200	4	1	1	2НО+1НЗ 2НО+1НЗ	OT250KAUR3AZ	1SCA022513R1170	27
90	160	200	250	4	1	1	2НО+1НЗ 2НО+1НЗ	OT315KAUR3AZ	1SCA022513R1250	27
110	220	280	355	4	1	1	2НО+1НЗ 2НО+1НЗ	OT400DAUR3AZ	1SCA022513R1330	30
180	315	400	560	8	2	2	2НО+1НЗ 2НО+1НЗ	OT630KAUR3AZ	1SCA022513R1410	50
180	315	400	560	4	-	-	2НО+1НЗ 2НО+1НЗ	OT630KBUR3AZ	1SCA022542R6720	48
200	400	500	710	8	2	2	2НО+1НЗ 2НО+1НЗ	OT800EAUR3AZ	1SCA022828R0020	50
315	560	710	1000	8	1	1	2НО+1НЗ 2НО+1НЗ	OT1000BAUR3AZ	1SCA022513R1500	73
400	710	900	1200	8	1	1	2НО+1НЗ 2НО+1НЗ	OT1250EAUR3AZ	1SCA103275R1001	73

Информация для заказа Выключатели безопасности в металлическом боксе

OT90...1250_CC3AZ
S0176A



Выключатели безопасности в стальных боксах с С-образными кабельными вводами, 3-полюсные, IP 65

В комплект поставки входят:

- красно-желтая ручка пистолетного типа (I-О/индикация ON-OFF);
- дополнительные контакты соединены с клеммными блоками в выключателях в боксах номиналами от 200 до 800 А ;
- вывод РЕ;
- кабельные вводы с входными фланцами С снизу и сверху обе пластины вводов зафиксированы, пластины вводов используются также для установки выключателя безопасности;
- фланцы-крышки (поставляются незакрепленными), количество фланцев-крышек указано в следующей таблице.

Следует заказывать отдельно:

- фланцы С, в следующей таблице указано количество входных фланцев С внизу. В зависимости от количества кабелей, фланцы-крышки могут быть заменены фланцами С, при необходимости.

Кабельные вводы сверху и снизу

Макс. мощн. двигат./ AC-23A 230В 400В 500В 690В [кВт] [кВт] [кВт] [кВт]	Кол-во С-флан- цев/сто- рона [шт]	Кол-во крышек С-фланцев с выбив. отверст.	Дополн. контакты	Дополн. контакты	Тип	Код заказа	Масса [кг]		
								1НО+1НЗ 1НО+1НЗ	2НО+1НЗ 2НО+1НЗ
Отверстие под С фланцы сверху и снизу									
30	45	45	45	1	-	1НО+1НЗ 1НО+1НЗ	OT90ALCC3AZ	1SCA022512R6090	12
37	55	55	55	1	-	1НО+1НЗ 1НО+1НЗ	OT125ELCC3AZ	1SCA022512R6170	12
45	75	75	75	2	2	1НО+1НЗ 1НО+1НЗ	OT160ELCC3AZ	1SCA022512R6250	19
55	110	132	160	2	2	2НО+1НЗ 2НО+1НЗ	OT200LCC3AZ	1SCA022512R6330	21
75	132	160	200	2	2	2НО+1НЗ 2НО+1НЗ	OT250LCC3AZ	1SCA022512R6410	21
90	160	200	250	2	2	2НО+1НЗ 2НО+1НЗ	OT315LCC3AZ	1SCA022512R6500	21
110	220	280	355	2	2	2НО+1НЗ 2НО+1НЗ	OT400DLCC3AZ	1SCA022512R6680	27
180	315	400	560	2	2	2НО+1НЗ 2НО+1НЗ	OT630LCC3AZ	1SCA022512R6760	31
200	400	500	710	2	2	2НО+1НЗ 2НО+1НЗ	OT800ELCC3AZ	1SCA022828R1000	31
315	560	710	1000	6	8	2НО+1НЗ 2НО+1НЗ	OT1000BLCC3AZ	1SCA022512R6840	67
315	560	710	1000	3	2	2НО+1НЗ 2НО+1НЗ	OT1000BCC3AZ	1SCA022512R6920	63
400	710	900	1200	6	8	2НО+1НЗ 2НО+1НЗ	OT1250ELCC3AZ	1SCA102768R1001	67

Кабельные вводы снизу

Макс. мощн. двигат./ AC-23A 230В 400В 500В 690В [кВт] [кВт] [кВт] [кВт]	Кол-во С-флан- цев/сто- рона [шт]	Кол-во крышек С-фланцев с выбив. отверст.	Дополн. контакты	Дополн. контакты	Тип	Код заказа	Масса [кг]		
								1НО+1НЗ 1НО+1НЗ	2НО+1НЗ 2НО+1НЗ
Отверстия под С-фланец снизу. Сверху глухой кабельный ввод									
30	45	45	45	2	1	1НО+1НЗ 1НО+1НЗ	OT90AAUC3AZ	1SCA022512R9780	12
37	55	55	55	2	1	1НО+1НЗ 1НО+1НЗ	OT125EAUC3AZ	1SCA022512R9860	12
45	75	75	75	2	1	1НО+1НЗ 2НО+1НЗ	OT160EAUC3AZ	1SCA022512R9940	21
55	110	132	160	2	1	2НО+1НЗ 2НО+1НЗ	OT200KAUC3AZ	1SCA022513R0010	23
75	132	160	200	2	1	2НО+1НЗ 2НО+1НЗ	OT250KAUC3AZ	1SCA022513R0100	27
90	160	200	250	2	1	2НО+1НЗ 2НО+1НЗ	OT315KAUC3AZ	1SCA022513R0280	27
110	220	280	355	2	1	2НО+1НЗ 2НО+1НЗ	OT400DAUC3AZ	1SCA022513R0360	30
180	315	400	560	4	2	2НО+1НЗ 2НО+1НЗ	OT630KAUC3AZ	1SCA022513R0440	50
180	315	400	560	3	1	2НО+1НЗ 2НО+1НЗ	OT630KBUC3AZ	1SCA022513R0520	48
200	400	500	710	4	2	2НО+1НЗ 2НО+1НЗ	OT800EAUC3AZ	1SCA022827R9950	50
315	560	710	1000	6	3	2НО+1НЗ 2НО+1НЗ	OT1000BAUC3AZ	1SCA022513R0610	73
400	710	900	1200	6	3	2НО+1НЗ 2НО+1НЗ	OT1250EAUC3AZ	1SCA103279R1001	73

Информация для заказа Выключатели безопасности в металлическом боксе

OTL16...36A4M
S01345A



OTL63A4M
S01346A



OTL75...90A4B
S01347A



OTL16...63A4B
S01348A



Выключатели безопасности в стальных боксах, 4-полюсные, IP 65

В комплект поставки входит красно-желтая ручка (I-O/ON-OFF), дополнительный контакт 1НО и вывод РЕ, в боксе выдавливаемые отверстия для кабеля, выводы для силового и сигнального кабеля. Сальники и фланцы следует заказывать отдельно.

Кабельные вводы сверху и снизу

Макс. мощн. двигат./				Выходы для кабеля/ сторона ¹⁾	Дополн. контакты в компл.	Дополн. контакты макс.	Тип	Код заказа	Масса [кг]
АС-23А	230В [кВт]	400В [кВт]	500В [кВт]						
Селекторная рукоятка									
5.5	7.5	7.5	7.5	2xØ25.5+Ø16.5	1НО	2НО+2НЗ	OTL16A4M	1SCA022612R9130	1.8
7.5	15	15	15	2xØ32.5+Ø16.5	1НО	2НО+2НЗ	OTL25A4M	1SCA022612R9210	2.0
11	22	22	15	2xØ32.5+Ø16.5	1НО	2НО+2НЗ	OTL36A4M	1SCA022612R9300	2.0
Пистолетная рукоятка									
18.5	30	30	30	2xØ32.5+Ø16.5	1НО	2НО+2НЗ	OTL63A4M	1SCA022612R9480	2.5
22	37	37	37	В-фланец	1НО	2НО+2НЗ	OTL75A4B	1SCA022555R7660	3.4
22	45	45	45	В-фланец	1НО	2НО+2НЗ	OTL90A4B	1SCA022555R7910	3.4

Кабельные вводы снизу

Макс. мощн. двигат./				Выходы для кабеля/ сторона ¹⁾	Дополн. контакты в компл.	Дополн. контакты макс.	Тип	Код заказа	Масса [кг]
АС-23А	230В [кВт]	400В [кВт]	500В [кВт]						
Селекторная рукоятка									
5.5	7.5	7.5	7.5	В-фланец	1НО	2НО+2НЗ	OTL16A4B	1SCA022745R7010	1.8
7.5	15	15	15	В-фланец	1НО	2НО+2НЗ	OTL25A4B	1SCA022745R7190	2.0
11	22	22	15	В-фланец	1НО	2НО+2НЗ	OTL36A4B	1SCA022745R7270	2.0
18.5	30	30	30	В-фланец	1НО	1НО+1НЗ	OTL63A4B	1SCA022745R7350	2.1

Информация для заказа Выключатели безопасности в металлическом боксе

OT160...800
S01764A



Выключатели безопасности в стальных боксах с кольцевыми кабельными вводами, 4-полюсные, IP 65

В комплект поставки входят:

- красно-желтая рукоятка пистолетного типа (I-O/индикация ON-OFF);
- дополнительные контакты соединены с клеммными блоками в выключателях в боксах номиналами от 200 до 800 А ;
- вывод РЕ;
- разделенный кабельный ввод с входными кольцевыми фланцами, пластины вводов зафиксированы, пластины вводов используются также для установки выключателя безопасности;
- крышки кольцевых фланцев с выдавливаемыми отверстиями (поставляются незакрепленными), одно выдавливаемое отверстие на крышку кольцевого фланца.
- количество крышек кольцевых фланцев и размер выдавливаемых отверстий указаны в следующей таблице.

Следует заказывать отдельно:

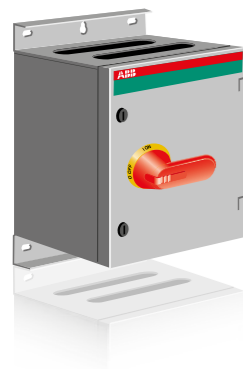
- кольцевые фланцы, в следующей таблице указано количество входных кольцевых фланцев на пластину вводов. В зависимости от количества кабелей, крышки кольцевых фланцев могут быть заменены кольцевыми фланцами, при необходимости. См. информацию для заказа кольцевых фланцев на стр. 92.

Кабельные вводы сверху и снизу

Макс. мощн. двигат./				Кол-во кольц. фланцев/ сторона	Кол-во крышек кольц. фланцев с выбив. отверстиями	Дополн. контакты в компл.	Дополн. контакты макс.	Тип	Код заказа	Масса [кг]	
АС-23А	230В [кВт]	400В [кВт]	500В [кВт]								690В [кВт]
Отверстие под кольцевые фланцы сверху и снизу											
45	75	75	75	4	3	3	1НО+1НЗ	1НО+1НЗ	OT160ELRR4AZ	1SCA022542R6810	20
55	110	132	160	4	3	3	2НО+1НЗ	2НО+1НЗ	OT200KLRR4AZ	1SCA022542R6990	22
75	132	160	200	4	3	3	2НО+1НЗ	2НО+1НЗ	OT250KLRR4AZ	1SCA022542R7020	22
90	160	200	250	4	3	3	2НО+1НЗ	2НО+1НЗ	OT315KLRR4AZ	1SCA022542R7110	22
110	220	280	355	4	2	3	2НО+1НЗ	2НО+1НЗ	OT400DLRR4AZ	1SCA022542R7290	29
180	315	400	560	4	2	3	2НО+1НЗ	2НО+1НЗ	OT630KLRR4AZ	1SCA022542R7450	33
200	400	500	710	4	2	3	2НО+1НЗ	2НО+1НЗ	OT800ELRR4AZ	1SCA022828R1690	33

Информация для заказа Выключатели безопасности в металлическом боксе

OT90...800
S01768A



Выключатели безопасности в стальных боксах с С-образными кабельными вводами, 4-полюсные, IP 65

В комплект поставки входят:

- красно-желтая ручка пистолетного типа (I-O/индикация ON-OFF);
- дополнительные контакты соединены с клеммными блоками в выключателях в боксах номиналами от 200 до 800 А;
- вывод РЕ;
- кабельные вводы с входными фланцами С снизу и сверху обе пластины вводов зафиксированы, пластины вводов используются также для установки выключателя безопасности;
- фланцы-крышки (поставляются незакрепленными), количество фланцев-крышек указано в следующей таблице.

Следует заказывать отдельно:

- фланцы С, в следующей таблице указано количество входных фланцев С внизу. В зависимости от количества кабелей, фланцы-крышки могут быть заменены фланцами С, при необходимости.

Кабельные вводы сверху и снизу

Макс. мощн. двигат./ AC-23A 230В 400В 500В 690В [кВт] [кВт] [кВт] [кВт]	Кол-во С-флан- цев/сто- рона [шт]	Кол-во крышек С-фланцев с выбив. отверст.	Дополн. контакты в компл.	Дополн. контакты макс.	Тип	Код заказа	Масса [кг]	
Отверстие под С фланцы сверху и снизу								
30	45	45	45	1	-	1НО+1НЗ 1НО+1НЗ	OT90ALCC4AZ 1SCA022542R7700	13
37	55	55	55	1	-	1НО+1НЗ 1НО+1НЗ	OT125ELCC4AZ 1SCA022542R7960	13
45	75	75	75	2	2	1НО+1НЗ 1НО+1НЗ	OT160ELCC4AZ 1SCA022542R8000	20
55	110	132	160	2	2	2НО+1НЗ 2НО+1НЗ	OT200KLCC4AZ 1SCA022542R8260	22
75	132	160	200	2	2	2НО+1НЗ 2НО+1НЗ	OT250KLCC4AZ 1SCA022542R8340	22
90	160	200	250	2	2	2НО+1НЗ 2НО+1НЗ	OT315KLCC4AZ 1SCA022542R8690	22
110	220	280	355	2	2	2НО+1НЗ 2НО+1НЗ	OT400DLCC4AZ 1SCA022542R8770	29
180	315	400	560	2	2	2НО+1НЗ 2НО+1НЗ	OT630KLCC4AZ 1SCA022542R8850	33
200	400	500	710	2	2	2НО+1НЗ 2НО+1НЗ	OT800ELCC4AZ 1SCA022828R1510	33

Информация для заказа Выключатели безопасности в металлическом боксе

OTL16A6M
S01345A



OTL25...36A6M
S01346A



OTL75...90A6B
S01347A



OTL16A6B
S01348A



Выключатели безопасности в стальных боксах, 6-полюсные, IP 65

В комплект поставки входит красно-желтая ручка (I-O/ON-OFF), дополнительный контакт 1 НО и вывод РЕ, в боксе выдавливаемые отверстия для кабеля, выводы для силового и сигнального кабеля. Сальники и фланцы следует заказывать отдельно.

Кабельные вводы сверху и снизу

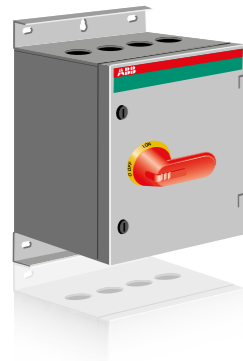
Макс. мощн. двигат./ AC-23A 230В 400В 500В 690В [кВт] [кВт] [кВт] [кВт]	Cable outlets/ side	Дополн. контакты в компл.	Дополн. контакты макс.	Тип	Код заказа	Масса [кг]
Селекторная рукоятка						
5.5	7.5	7.5	7.5	2x25.5+16.5	1НО 2НО+2НЗ	OTL16A6M 1SCA022612R9560 1.8
Пистолетная рукоятка						
7.5	15	15	15	2x32.5+16.5	1НО 1НО+1НЗ	OTL25A6M 1SCA022612R9640 2.5
7.5	15	15	15	В-фланец	1НО 1НО+1НЗ	OTL25A6B 1SCA022745R6890 3.4
11	22	22	15	2x32.5+16.5	1НО 1НО+1НЗ	OTL36A6M 1SCA022612R9720 2.5
11	22	22	15	В-фланец	1НО 1НО+1НЗ	OTL36A6B 1SCA022745R6970 3.4
22	37	37	37	В-фланец	1НО 1НО	OTL75A6B 1SCA022555R7740 3.6
22	37	37	37	-	1НО 1НО	OTL75A6U 1SCA022696R4830 3.6
22	45	45	45	В-фланец	1НО 1НО	OTL90A6B 1SCA022555R8040 3.6
22	45	45	45	-	1НО 1НО	OTL90A6U 1SCA022708R3090 3.6

Кабельные вводы снизу

Макс. мощн. двигат./ AC-23A 230В 400В 500В 690В [кВт] [кВт] [кВт] [кВт]	Cable outlets/ bottom side	Дополн. контакты в компл.	Дополн. контакты макс.	Тип	Код заказа	Масса [кг]
Селекторная рукоятка						
5.5	7.5	7.5	7.5	В-фланец	1НО 2НО+2НЗ	OTL16A6B 1SCA022745R7430 1.8

Информация для заказа Выключатели безопасности в металлическом боксе

OT90...1000_RR6AZ
S0176A



Выключатели безопасности в стальных боксах с кольцевыми кабельными вводами, 6-полюсные, IP 65

В комплект поставки входят:

- красно-желтая рукоятка пистолетного типа (I-О/индикация ON-OFF);
- дополнительные контакты соединены с клеммными блоками в выключателях в боксах номиналами от 200 до 800 А ;
- вывод РЕ;
- разделенный кабельный ввод с входными кольцевыми фланцами, пластины вводов зафиксированы, пластины вводов используются также для установки выключателя безопасности;
- крышки кольцевых фланцев с выдавливаемыми отверстиями (поставляются незакрепленными), одно выдавливаемое отверстие на крышку кольцевого фланца. Количество крышек кольцевых фланцев и размер выдавливаемых отверстий указаны в следующей таблице.

Следует заказывать отдельно:

- кольцевые фланцы, в следующей таблице указано количество входных кольцевых фланцев на пластину вводов. В зависимости от количества кабелей, крышки кольцевых фланцев могут быть заменены кольцевыми фланцами, при необходимости. См. информацию для заказа кольцевых фланцев на стр. 92.

Кабельные вводы сверху и снизу

Макс. мощн. двигат./ AC-23A	Кол-во кольц. фланцев/сторона	Кол-во крышек кольц. фланцев с выбив. отверстиями	Дополн. контакты	Дополн. контакты	Тип	Код заказа	Масса [кг]	
[кВт] [кВт] [кВт] [кВт]	[шт]	Ø25,5 Ø40,5	в компл.	макс.				
Кабельные вводы сверху и снизу								
30	45	45	45	4	2	2 2НО+2НЗ 2НО+2НЗ	OT90ALRR6AZ 1SCA022512R8890	14
37	55	55	55	4	2	2 2НО+2НЗ 2НО+2НЗ	OT125ELRR6AZ 1SCA022512R8970	14
45	75	75	75	4	2	2 2НО+2НЗ 2НО+2НЗ	OT160ELRR6AZ 1SCA022512R9010	29
55	110	132	160	8	6	6 4НО+2НЗ 4НО+2НЗ	OT200KLRR6AZ 1SCA022512R9190	37
75	132	160	200	8	4	4 4НО+2НЗ 4НО+2НЗ	OT250KLRR6AZ 1SCA022512R9270	42
90	160	200	250	8	4	4 4НО+2НЗ 4НО+2НЗ	OT315KLRR6AZ 1SCA022512R9350	42
110	220	280	355	8	4	4 4НО+2НЗ 4НО+2НЗ	OT400DLRR6AZ 1SCA022512R9430	45
180	315	400	560	8	4	4 4НО+2НЗ 4НО+2НЗ	OT630KLRR6AZ 1SCA022512R9510	54
200	400	500	710	8	4	4 4НО+2НЗ 4НО+2НЗ	OT800ELRR6AZ 1SCA022828R2580	54
250	500	600	800	8	2	2 2НО+2НЗ 4НО+2НЗ	OT1000BLRR6AZ 1SCA022338R9010	90

Кабельные вводы снизу

Отверстие под кольцевые фланцы снизу, глухой кабельный ввод сверху								
Макс. мощн. двигат./ AC-23A	Кол-во кольц. фланцев/сторона	Кол-во крышек кольц. фланцев с выбив. отверстиями	Дополн. контакты	Дополн. контакты	Тип	Код заказа	Масса [кг]	
[кВт] [кВт] [кВт] [кВт]	[шт]	Ø25,5 Ø40,5	в компл.	макс.				
30	45	45	45	4	2	2 2НО+2НЗ 2НО+2НЗ	OT90AAUR6AZ 1SCA022542R1840	22
37	55	55	55	4	2	2 2НО+2НЗ 2НО+2НЗ	OT125EAUR6AZ 1SCA022542R5320	22
45	75	75	75	4	2	2 2НО+2НЗ 2НО+2НЗ	OT160EAUR6AZ 1SCA022542R5410	32
55	110	132	160	8	2	2 4НО+2НЗ 4НО+2НЗ	OT200KAUR6AZ 1SCA022542R5590	39
75	132	160	200	8	2	2 4НО+2НЗ 4НО+2НЗ	OT250KAUR6AZ 1SCA022542R5670	45
90	160	200	250	8	2	- 4НО+2НЗ 4НО+2НЗ	OT315KAUR6AZ 1SCA022542R5750	45
110	220	280	355	8	2	- 4НО+2НЗ 4НО+2НЗ	OT400DAUR6AZ 1SCA022542R5830	48
180	315	400	560	8	2	- 4НО+2НЗ 4НО+2НЗ	OT630KAUR6AZ 1SCA022542R5910	85

Информация для заказа Выключатели безопасности в металлическом боксе

OT90...1000_CC6AZ
S0176A



Выключатели безопасности в стальных боксах с С-образными кабельными вводами, 6-полюсные, IP 65

В комплект поставки входят:

- красно-желтая ручка пистолетного типа (I-О/индикация ON-OFF);
- дополнительные контакты соединены с клеммными блоками в выключателях в боксах номиналами от 200 до 800 А ;
- вывод РЕ;
- кабельные вводы с входными фланцами С снизу и сверху обе пластины вводов зафиксированы, пластины вводов используются также для установки выключателя безопасности;
- фланцы-крышки (поставляются незакрепленными), количество фланцев-крышек указано в следующей таблице.

Следует заказывать отдельно:

- фланцы С, в следующей таблице указано количество входных фланцев С внизу. В зависимости от количества кабелей, фланцы-крышки могут быть заменены фланцами С, при необходимости.

Кабельные вводы сверху и снизу

Макс. мощн. двигат./ AC-23A	Кол-во С-фланцев/сторона	Кол-во крышек С-фланцев с выбив. отверст.	Дополн. контакты	Дополн. контакты	Тип	Код заказа	Масса [кг]	
[кВт] [кВт] [кВт] [кВт]	на [шт]		в компл.	макс.				
Отверстие под С фланцы сверху и снизу								
30	45	45	45	2	2	2 2НО+2НЗ 2НО+2НЗ	OT90ALCC6AZ 1SCA022512R7900	14
37	55	55	55	2	2	2 2НО+2НЗ 2НО+2НЗ	OT125ELCC6AZ 1SCA022512R8030	14
45	75	75	75	2	2	2 2НО+2НЗ 2НО+2НЗ	OT160ELCC6AZ 1SCA022512R8110	29
55	110	132	160	4	4	4 4НО+2НЗ 4НО+2НЗ	OT200KLCC6AZ 1SCA022512R8200	37
75	132	160	200	4	4	4 4НО+2НЗ 4НО+2НЗ	OT250KLCC6AZ 1SCA022512R8380	42
90	160	200	250	4	4	4 4НО+2НЗ 4НО+2НЗ	OT315KLCC6AZ 1SCA022512R8460	42
110	220	280	355	4	4	4 4НО+2НЗ 4НО+2НЗ	OT400DLCC6AZ 1SCA022512R8540	45
180	315	400	560	4	4	4 4НО+2НЗ 4НО+2НЗ	OT630KLCC6AZ 1SCA022512R8620	54
200	400	500	710	4	4	4 4НО+2НЗ 4НО+2НЗ	OT800ELCC6AZ 1SCA022828R2400	54
250	500	600	800	6	4	2 2НО+2НЗ 4НО+2НЗ	OT1000BLCC6AZ 1SCA022512R8710	91

Кабельные вводы снизу

Макс. мощн. двигат./ AC-23A	Кол-во С-фланцев/сторона	Кол-во крышек С-фланцев с выбив. отверст.	Дополн. контакты	Дополн. контакты	Тип	Код заказа	Масса [кг]	
[кВт] [кВт] [кВт] [кВт]	на [шт]		в компл.	макс.				
Отверстия под С-фланец снизу. Сверху глухой кабельный ввод								
30	45	45	45	2	1	2 2НО+2НЗ 2НО+2НЗ	OT90AAUC6AZ 1SCA022542R1920	22
37	55	55	55	2	1	2 2НО+2НЗ 2НО+2НЗ	OT125EAUC6AZ 1SCA022542R6050	22
45	75	75	75	2	1	2 2НО+2НЗ 2НО+2НЗ	OT160EAUC6AZ 1SCA022542R6130	32
55	110	132	160	4	2	2 4НО+2НЗ 4НО+2НЗ	OT200KAUC6AZ 1SCA022542R6210	39
75	132	160	200	4	2	2 4НО+2НЗ 4НО+2НЗ	OT250KAUC6AZ 1SCA022542R6300	45
90	160	200	250	4	1	4 4НО+2НЗ 4НО+2НЗ	OT315KAUC6AZ 1SCA022542R6480	45
110	220	280	355	4	1	4 4НО+2НЗ 4НО+2НЗ	OT400DAUC6AZ 1SCA022542R6560	48
180	315	400	560	6	2	2 4НО+2НЗ 4НО+2НЗ	OT630KAUC6AZ 1SCA022542R6640	85

Информация для заказа Выключатели безопасности в металлическом боксе

OT16...90_3A
S01090A



Выключатели безопасности в стальных боксах, 3,6-полюсные, IP 54

В комплект поставки входит красно-желтая селекторная ручка (I-O/ON-OFF), дополнительные контакты в соответствии со следующей таблицей и вывод РЕ. Сальники и фланцы заказываются отдельно.

Кабельные вводы сверху и снизу

Макс. мощн. двигат./				Выходы для кабеля/ сторона	Дополн. контакты в компл.	Дополн. контакты макс.	Тип	Код заказа	Масса [кг]
AC-23A	230В [кВт]	400В [кВт]	500В [кВт]						
Селекторная рукоятка									
5.5	7.5	7.5	7.5	2xØ25+Ø16	1НО	2НО+2НЗ	OT16ELMM3A	1SCA022745R8670	1.6
5.5	7.5	7.5	7.5	2xØ25+Ø16	-	2НО+2НЗ	OT16ELMM3A1	1SCA022745R8750	1.6
7.5	15	15	15	2xØ32+Ø16	1НО	2НО+2НЗ	OT25ELMM3A	1SCA022745R8830	1.6
11	22	22	15	2xØ32+Ø16	1НО	2НО+2НЗ	OT36ELMM3A	1SCA022745R8910	1.7
18.5	30	30	30	2xØ32+Ø16	1НО	2НО+2НЗ	OT63ELMM3A	1SCA022617R6050	3.7
22	37	37	37	В-фланец	1НО	2НО+2НЗ	OT75ELBB3A	1SCA022462R0830	4.5
22	45	45	45	В-фланец	1НО	2НО+2НЗ	OT90ELBB3A	1SCA022462R0910	4.5

Кабельные вводы сверху и снизу

Макс. мощн. двигат./				Выходы для кабеля/ сторона	Дополн. контакты в компл.	Дополн. контакты макс.	Тип	Код заказа	Масса [кг]
AC-23A	230В [кВт]	400В [кВт]	500В [кВт]						
Селекторная рукоятка									
5.5	7.5	7.5	7.5	2xØ25+Ø16	1НО	2НО+2НЗ	OT16ELMM6A	1SCA022745R8410	1.9
Пистолетная рукоятка									
7.5	15	15	15	2xØ32+Ø16	1НО	2НО+2НЗ	OT25ELMM6A	1SCA022745R8590	1.9
11	22	22	15	2xØ32+Ø16	1НО	2НО+2НЗ	OT36ELMM6A	1SCA022745R9130	4.0
22	37	37	37	В-фланец	1НО	2НО+2НЗ	OT75ELBB6A	1SCA022462R1300	4.0

OT16ELMM6A
S01090A



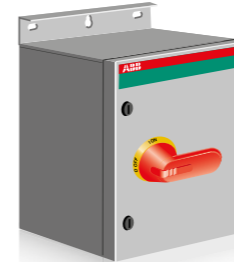
OT25...75_6A
S07226



OT90...1000_AA3A
S07205



OT36...1000_UA3A
S07206



Информация для заказа Выключатели безопасности в металлическом боксе

Выключатели безопасности в стальных боксах, 3-полюсные, IP 54

В комплект поставки входит красно-желтая пистолетная рукоятка (I-O/ON-OFF), дополнительные контакты в соответствии со следующей таблицей и вывод РЕ. Кабельны и фланцы заказываются отдельно.

Кабельные вводы сверху и снизу

Макс. мощн. двигат./				Размер кабельного ввода Ш x Г [мм]	Дополн. контакты в компл.	Дополн. контакты макс.	Тип	Код заказа	Масса [кг]
AC-23A	230В [кВт]	400В [кВт]	500В [кВт]						
Пистолетная рукоятка									
Кабельные вводы и фланцы заказываются отдельно.									
30	45	45	45	250 x 180	1НО+1НЗ	1НО+1НЗ	OT90ALAA3A	1SCA022297R9290	9.8
37	55	55	55	250 x 180	1НО+1НЗ	1НО+1НЗ	OT125ELAA3A	1SCA022297R9450	9.8
45	75	75	75	400 x 230	1НО+1НЗ	1НО+1НЗ	OT160ELAA3A	1SCA022280R3250	15
55	110	132	160	400 x 230	2НО+1НЗ	2НО+1НЗ	OT200KLA3A	1SCA022280R3840	17
75	132	160	200	400 x 230	2НО+1НЗ	2НО+1НЗ	OT250KLA3A	1SCA022280R4490	17
90	160	200	250	400 x 230	2НО+1НЗ	2НО+1НЗ	OT315KLA3A	1SCA022280R5030	17
110	220	280	355	400 x 230	2НО+1НЗ	2НО+1НЗ	OT400DLA3A	1SCA022280R5620	23
180	315	400	560	400 x 230	2НО+1НЗ	2НО+1НЗ	OT630KLA3A	1SCA022280R0150	27
200	400	500	710	400 x 230	2НО+1НЗ	2НО+1НЗ	OT800ELAA3A	1SCA022282R0880	27
315	560	710	1000	800 x 330	2НО+1НЗ	2НО+1НЗ	OT1000BLAA3A	1SCA022297R9610	56

Кабельные вводы снизу

Макс. мощн. двигат./				Размер кабельного ввода Ш x Г [мм]	Дополн. контакты в компл.	Дополн. контакты макс.	Тип	Код заказа	Масса [кг]
AC-23A	230В [кВт]	400В [кВт]	500В [кВт]						
Пистолетная рукоятка									
Глухой кабельный ввод сверху. Кабельный ввод и фланцы для нижней стороны заказываются отдельно.									
11	22	22	15	250 x 180	1НО	2НО+2НЗ	OT36EAU3A	1SCA022544R0800	9.8
22	37	37	37	250 x 180	1НО	2НО+2НЗ	OT75EAU3A	1SCA022544R0980	10
30	45	45	45	400 x 230	1НО+1НЗ	1НО+1НЗ	OT90AAU3A	1SCA022297R9880	10
37	55	55	55	400 x 230	1НО+1НЗ	1НО+1НЗ	OT125EAU3A	1SCA022298R0030	10
45	75	75	75	400 x 230	1НО+1НЗ	1НО+1НЗ	OT160EAU3A	1SCA022298R0200	19
55	110	132	160	400 x 230	2НО+1НЗ	2НО+1НЗ	OT200KAU3A	1SCA022298R0460	21
75	132	160	200	400 x 230	2НО+1НЗ	2НО+1НЗ	OT250KAU3A	1SCA022298R0620	25
90	160	200	250	400 x 230	2НО+1НЗ	2НО+1НЗ	OT315KAU3A	1SCA022298R0890	25
110	220	280	355	400 x 230	2НО+1НЗ	2НО+1НЗ	OT400DAU3A	1SCA022297R4900	28
180	315	400	560	800 x 230	2НО+1НЗ	2НО+1НЗ	OT630KAU3A	1SCA022297R5110	46
180	315	400	560	400 x 330	2НО+1НЗ	2НО+1НЗ	OT630KBU3A	1SCA022544R0710	46
200	400	500	710	800 x 230	2НО+1НЗ	2НО+1НЗ	OT800EAU3A	1SCA022282R9870	46
315	560	710	1000	800 x 330	2НО+1НЗ	2НО+1НЗ	OT1000BAU3A	1SCA022297R5380	68

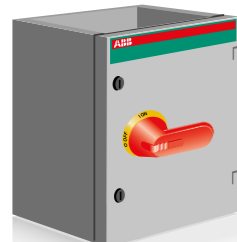
Информация для заказа

Выключатели безопасности

в металлическом боксе

OT90...1000_AA6A

S07205



Выключатели безопасности в стальных боксах, 6-полюсные, IP 54

В комплект поставки входит красно-желтая пистолетная рукоятка (I-O/ON-OFF), дополнительные контакты в соответствии со следующей таблицей и вывод PE. Кабельны и фланцы заказываются отдельно

Кабельные вводы сверху и снизу

Макс. мощн. двигат./				Размер		Дополн. контакты в компл.	Дополн. контакты макс.	Тип	Код заказа	Масса [кг]
АС-23А	230В	400В	500В	690В	кабельного ввода					

Пистолетная рукоятка

Кабельные вводы и фланцы заказываются отдельно										
30	45	45	45	400 x 230	2НО+2НЗ	2НО+2НЗ	OT90ALAA6A	1SCA022297R7910	10	
37	55	55	55	400 x 230	2НО+2НЗ	2НО+2НЗ	OT125ELAA6A	1SCA022297R8130	10	
45	75	75	75	400 x 230	2НО+2НЗ	2НО+2НЗ	OT160ELAA6A	1SCA022297R8300	25	
55	110	132	160	800 x 230	4НО+2НЗ	4НО+2НЗ	OT200KLA6A	1SCA022297R8560	29	
75	132	160	200	800 x 230	4НО+2НЗ	4НО+2НЗ	OT250KLA6A	1SCA022297R8720	34	
90	160	200	250	800 x 230	4НО+2НЗ	4НО+2НЗ	OT315KLA6A	1SCA022297R8990	34	
110	220	280	355	800 x 230	4НО+2НЗ	4НО+2НЗ	OT400DLA6A	1SCA022297R9110	37	
180	315	400	560	800 x 230	4НО+2НЗ	4НО+2НЗ	OT630KLA6A	1SCA022297R9370	46	
200	400	500	710	800 x 230	4НО+2НЗ	4НО+2НЗ	OT800ELA6A	1SCA022828R2310	46	
250	500	600	800	800 x 330	2НО+2НЗ	4НО+2НЗ	OT1000BLAA6A	1SCA022297R9530	81	

Кабельные вводы снизу

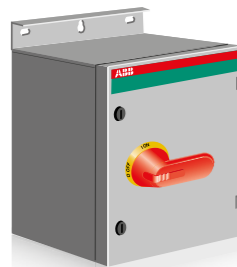
Макс. мощн. двигат./				Размер		Дополн. контакты в компл.	Дополн. контакты макс.	Тип	Код заказа	Масса [кг]
АС-23А	230В	400В	500В	690В	кабельного ввода					

Пистолетная рукоятка

Глухой кабельный ввод сверху. Кабельный ввод и фланцы для нижней стороны заказываются отдельно.										
30	45	45	45	400 x 230	2НО+2НЗ	2НО+2НЗ	OT90AAUA6A	1SCA022500R3410	20	
37	55	55	55	400 x 230	2НО+2НЗ	2НО+2НЗ	OT125EAUA6A	1SCA022500R4140	20	
45	75	75	75	400 x 230	2НО+2НЗ	2НО+2НЗ	OT160EAUA6A	1SCA022500R3500	30	
55	110	132	160	800 x 230	4НО+2НЗ	4НО+2НЗ	OT200KAUA6A	1SCA022500R3680	35	
75	132	160	200	800 x 230	4НО+2НЗ	4НО+2НЗ	OT250KAUA6A	1SCA022500R3760	41	
90	160	200	250	800 x 230	4НО+2НЗ	4НО+2НЗ	OT315KAUA6A	1SCA022500R3840	41	
110	220	280	355	800 x 230	4НО+2НЗ	4НО+2НЗ	OT400DAUA6A	1SCA022500R3920	44	
180	315	400	560	1000 x 330	4НО+2НЗ	4НО+2НЗ	OT630KAUA6A	1SCA022500R4060	80	

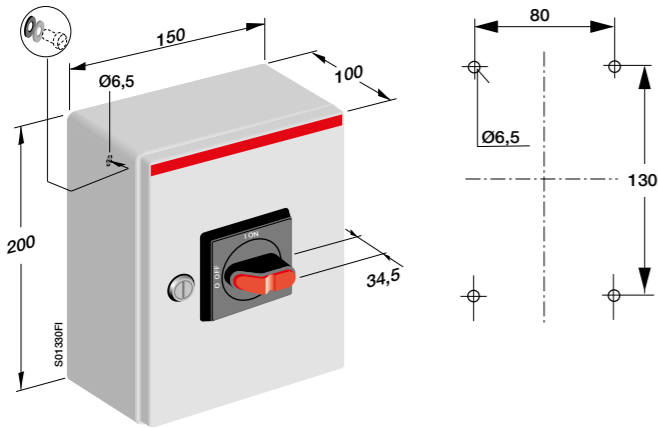
OT90...630_UA6A

S07206

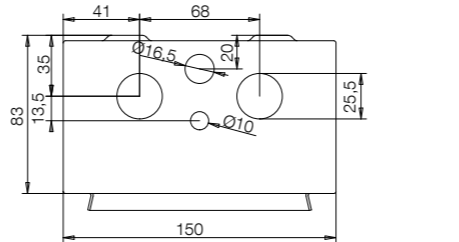
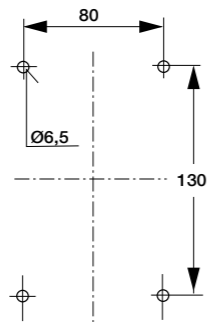


Габаритные размеры Выключатели безопасности в металлическом боксе

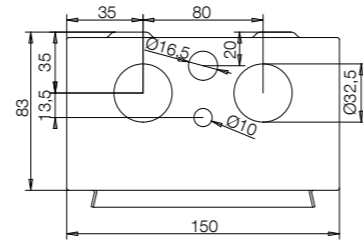
OTL, OTR16...63



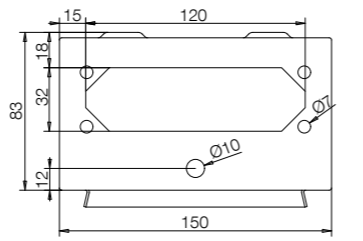
3-pole	OTL, OTR16...63
4-pole	OTL, OTR16...63
6-pole	OTL, OTR16
ЭМС	OT16...36ETMM3_E, OT16ETMM6_E



Тип	Кабельный ввод
OTL,OTR16_3M, 4M, 6M	2xØ25.5+Ø16.5
OT16ETMM3_E, 6_E (ЭМС)	2xØ25.5+Ø16.5



Тип	Кабельный ввод
OTL,OTR25...36_3M, 4M	2xØ32.5+Ø16.5
OT25...36ETMM3_E, 6_E (ЭМС)	2xØ32.5+Ø16.5

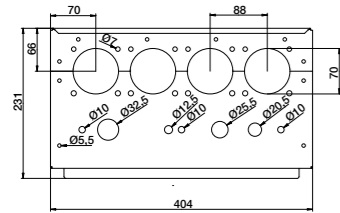


Тип	Кабельный ввод
OTL,OTR16...63_3B, 4B	В-фланец
OTL,OTR16_6B	В-фланец

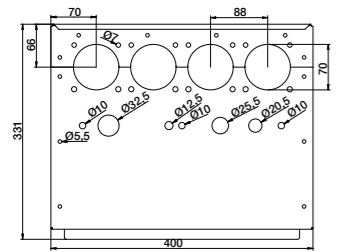
Габаритные размеры Выключатели безопасности в металлическом боксе

OT90...1250_, кабельные вводы

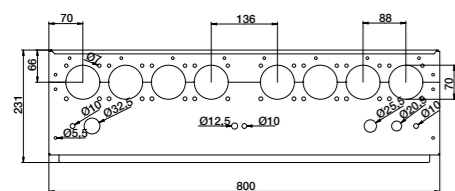
OEZXP24R



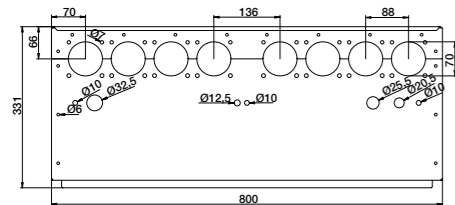
OEZXP34R



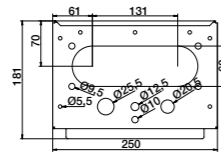
OEZXP28R



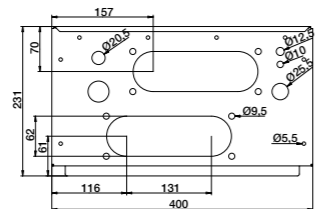
OEZXP38R



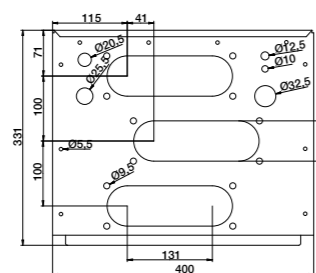
OEZXP120C



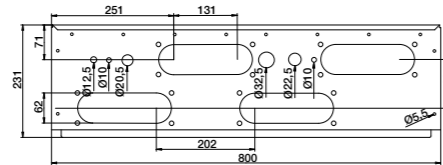
OEZXP240C



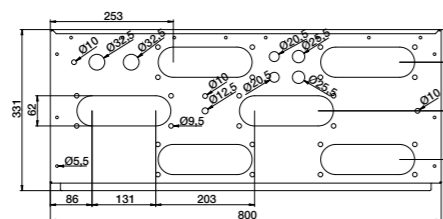
OEZXP340C



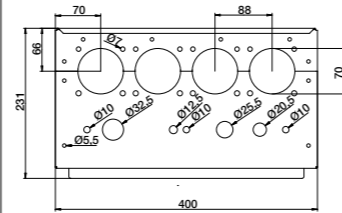
OEZXP280C



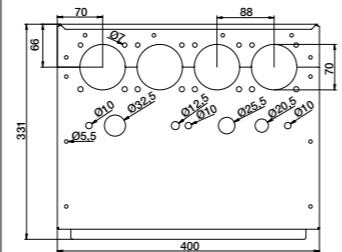
OEZXP380C



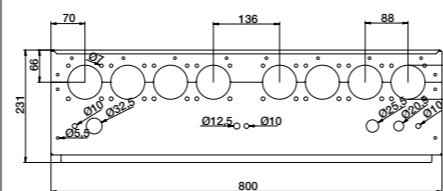
OEZXP24R (ЭМС)



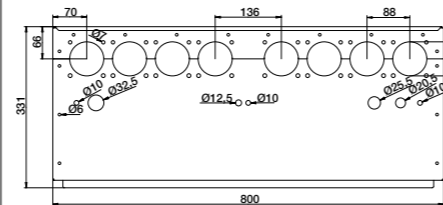
OEZXP34R (ЭМС)



OEZXP28R (ЭМС)

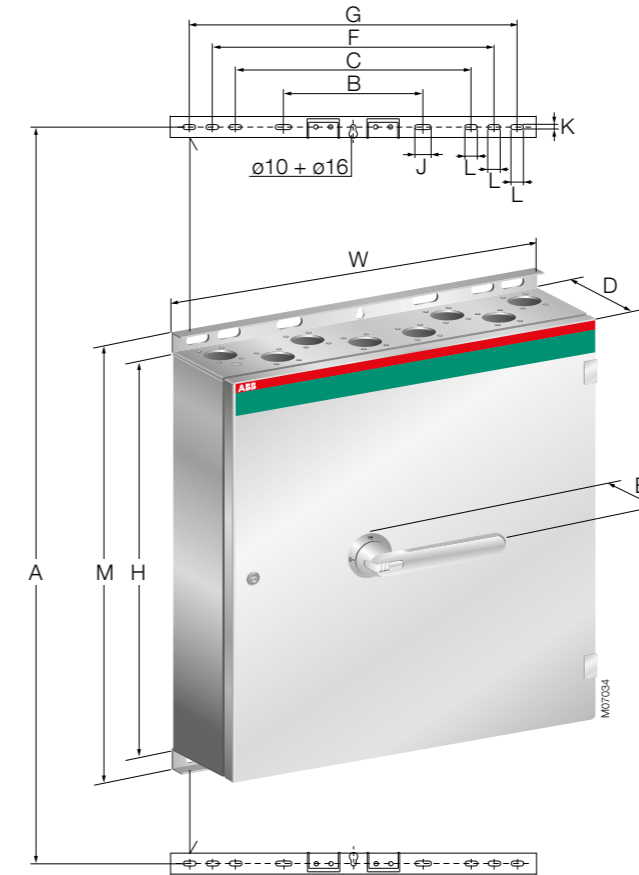


OEZXP38R (ЭМС)

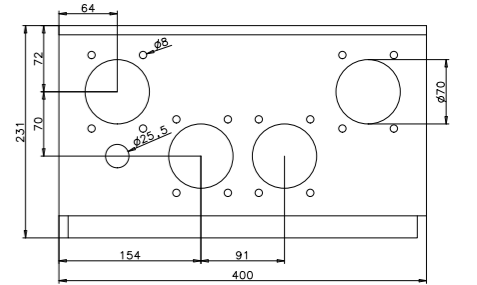


Габаритные размеры Выключатели безопасности в боксе из нержавеющей стали

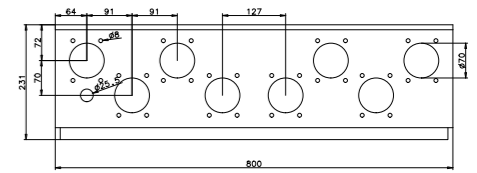
OT200...1250



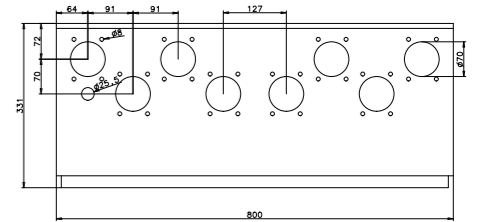
Тип	Габаритные размеры					Кабельный ввод					Посадочные размеры		
	H	W	D	E	M	A	B	C	F	G	J	K	L
3-полюсный, кабельные вводы сверху и снизу													
OT160EVRR3TZ	600	400	230	51	695	645	303				35	11	
OT200ERRR3TZ	600	400	230	51	695	645	303				35	11	
OT250ERRR3TZ	600	400	230	51	695	645	303				35	11	
OT315ERRR3TZ	600	400	230	51	695	645	303				35	11	
OT400ERRR3TZ	800	400	230	51	895	845	303				35	11	
OT630ERRR3TZ	1000	400	230	51	1095	1045	303				35	11	
OT800ERRR3TZ	1000	400	230	51	1095	1045	303				35	11	
OT1000ERRR3TZ	1200	800	330	51	1295	1245	303	512	612	712	35	11	27
OT1250ERRR3TZ	1200	800	330	51	1295	1245	303	512	612	712	35	11	27
3-полюсный, кабельные вводы снизу													
OT160EVSUR3TZ	600	400	230	51	695	645	303				35	11	
OT200ESUR3TZ	600	400	230	51	695	645	303				35	11	
OT250ESUR3TZ	800	400	230	51	895	845	303				35	11	
OT315ESUR3TZ	800	400	230	51	895	845	303				35	11	
OT400ESUR3TZ	800	400	230	51	895	845	303				35	11	
OT630ESUR3TZ	1000	800	330	51	1095	1045	303	512	612	712	35	11	27
OT800ESUR3TZ	1000	800	330	51	1095	1045	303	512	612	712	35	11	27
OT1000ESUR3TZ	1200	800	330	51	1295	1245	303	512	612	712	35	11	27
OT1250ESUR3TZ	1200	800	330	51	1295	1245	303	512	612	712	35	11	27
6-полюсный, кабельные вводы сверху и снизу													
OT160EVRR6TZ	800	800	230	51	895	845	303	512	612	712	35	11	27
OT200ERRR6TZ	800	800	230	51	895	845	303	512	612	712	35	11	27
OT250ERRR6TZ	800	800	230	51	895	845	303	512	612	712	35	11	27
OT315ERRR6TZ	800	800	230	51	895	845	303	512	612	712	35	11	27
OT400ERRR6TZ	800	800	230	51	895	845	303	512	612	712	35	11	27
OT630ERRR6TZ	1000	800	330	51	1095	1045	303	512	612	712	35	11	27
OT800ERRR6TZ	1000	800	330	51	1095	1045	303	512	612	712	35	11	27
6-полюсный, кабельные вводы снизу													
OT160EVSUR6TZ	800	800	230	51	895	845	303	512	612	712	35	11	27
OT200ESUR6TZ	800	800	230	51	895	845	303	512	612	712	35	11	27
OT250ESUR6TZ	800	800	230	51	895	845	303	512	612	712	35	11	27
OT315ESUR6TZ	800	800	230	51	895	845	303	512	612	712	35	11	27
OT400ESUR6TZ	800	800	230	51	895	845	303	512	612	712	35	11	27
OT630ESUR6TZ	1000	800	330	51	1095	1045	303	512	612	712	35	11	27



Тип	Кабельный ввод
OT160EV...800ERRR3TZ	400x230
OT160EV...400ESUR3TZ	400x230



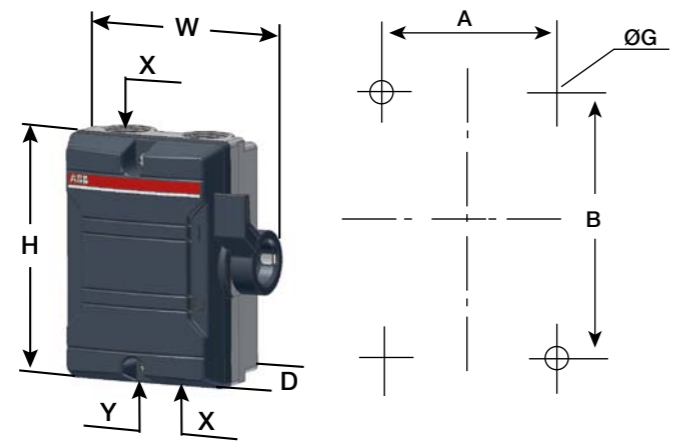
Тип	Кабельный ввод
OT160EV...400ERRR6TZ	800x230
OT160EV...400ESUR6TZ	800x230



Тип	Кабельный ввод
OT1000...1250ERRR3TZ	800x330
OT630...1250ESUR3TZ	800x330
OT630ESUR6TZ	800x330
OT630...800ERRRGTZ	800x330
OT630...800ERRRGTZ	800x330

Габаритные размеры Выключатели безопасности в боксе из алюминия

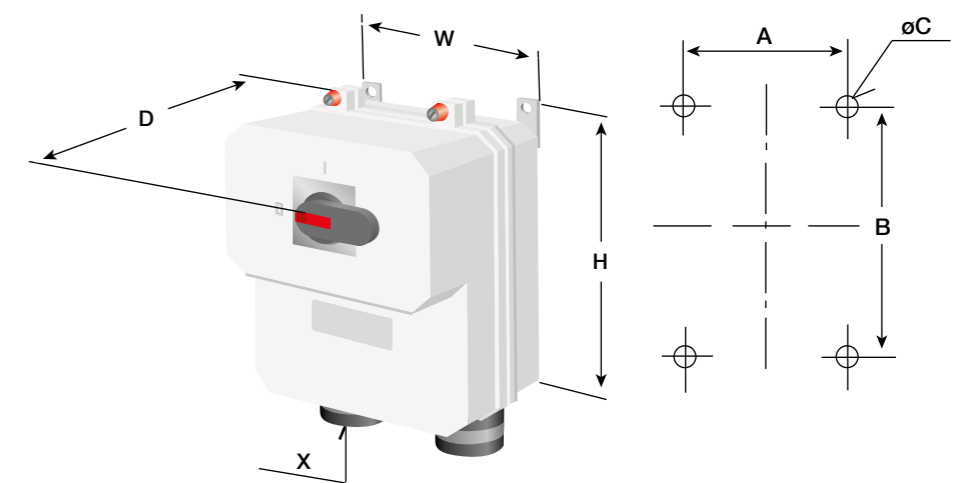
LBAS_16...LBAS_25



Тип	Габаритные размеры			Кабельный ввод		Посадочные размеры		
	W	H	D	X	Y	A	B	G
3-полюсный								
LBAS316_	111	130	60	2xM25	-	64	90	5
LBAS325_	138	168	68	2xM32	1xM16	90	127	5
4-полюсный								
LBAS416_	111	130	60	2xM25	-	64	90	5
LBAS425_	138	168	68	2xM32	1xM16	90	127	5

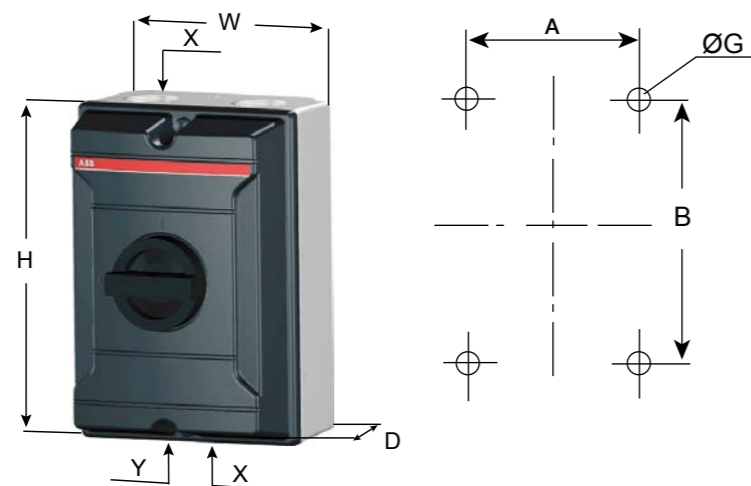
Габаритные размеры Выключатели безопасности в боксе из алюминия

LBAS125...LBAS160



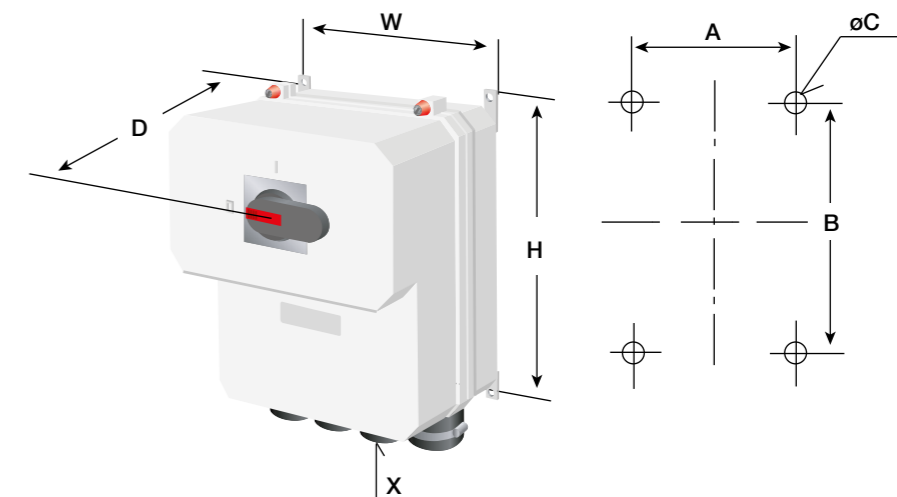
Тип	Габаритные размеры			Кабельный ввод	Посадочные размеры			
	H	W	D		X	A	B	C
								min/max
								min/max
3-полюсный								
LBAS125/160	405	400	234	2xØ18-48	340/414	331/405	8	

LBAS_45...LBAS_90



Тип	Габаритные размеры			Кабельный ввод		Посадочные размеры		
	W	H	D	X	Y	A	B	G
3- и 4-полюсный								
LBAS_45..._90	160	230	145	2xM40	1xM16	124	190	5,3

LBAS200...LBAS630



Тип	Габаритные размеры			Кабельный ввод	Посадочные размеры			
	H	W	D		X	A	B	C
								min/max
								min/max
3-полюсный								
LBAS200/250	555	465	322	4xØ30-68	395/490	485/580	10	
LBAS400/630	655	565	322	4xØ30-68	495/590	585/680	10	